

CHAUDIÈRES MURALES À GAZ À CONDENSATION

... FF HTE

NOTICE D'EMPLOI ET D'INSTALLATION DESTINÉE À L'UTILISATEUR ET À L'INSTALLATEUR

FR

CE 0085

Cher Client,

Nous sommes heureux que vous ayez choisi notre produit.

Les chaudières sont fabriquées dans le souci de vous donner entière satisfaction, en respectant les normes de sécurité les plus strictes ainsi que les normes de qualité les plus sévères.

Afin que votre produit vous donne le meilleur service, nous vous conseillons de lire attentivement la présente notice avant toute utilisation. Les informations qu'elle contient vous permettront de tirer le meilleur parti de votre chaudière.

Attention:

Les différentes parties de l'emballage doivent être tenues hors de portée des enfants.

Entretenez régulièrement votre installation

L'entretien annuel de votre chaudière est obligatoire aux termes de la législation en vigueur. Il devra être effectué une fois par an par un professionnel qualifié:

- l'entretien de la chaudière (vérification, réglage, nettoyage, remplacement de pièces d'usure normale et détartrage éventuel);
- la vérification de l'étanchéité du conduit de la ventouse et du terminal.

Pour toutes les opérations d'entretien de votre chaudière, des formules de contrats d'entretiens annuels peuvent vous être proposées par des prestataires de services. Consultez votre installateur ou nos services commerciaux.

La garantie du constructeur, qui couvre les défauts de fabrication, ne doit pas être confondue avec les opérations décrites ci-dessus.

Garantie

Pour bénéficier de la garantie, l'appareil doit avoir été installé et mis en service par un professionnel conformément à la législation en vigueur, aux règles de l'art et DTU, ainsi qu'aux instructions de montage et de mise en service figurant dans la notice.

Ces modèles de chaudières possèdent le marquage CE conformément aux conditions essentielles des Directives suivantes :

- Directive gaz 90/396/CEE
- Directive Rendements 92/42/CEE
- Directive compatibilité électromagnétique 2004/108/CEE
- Directive basse tension 2006/95/CE



INDEX

INSTRUCTIONS DESTINÉES À L'UTILISATEUR

1. Consignes générales avant l'installation	4
2. Consignes générales avant la mise en service	4
3. Mise en service de la chaudière	5
4. Fonctions spéciales	10
5. Remplissage de la chaudière	13
6. Arrêt de la chaudière	13
7. Changement de gaz	13
8. Arrêt prolongé de l'installation - Protection contre le gel	14
9. Signalisations-Déclenchement des dispositifs de sécurité	14
10. Instructions de maintenance régulière	15

INSTRUCTIONS DESTINÉES À L'INSTALLATEUR

11. Consignes générales	16
12. Consignes générales avant l'installation	17
13. Gabarit de fixation de la chaudière au mur	17
14. Dimensions chaudière	18
15. Accessoires fournis dans le kit barrette de robinetterie	19
16. Installation des conduits d'évacuation et d'aspiration	19
17. Branchement électrique	23
18. Raccordement de la sonde extérieure	25
19. Raccordement d'un ballon séparé	28
20. Connexion électrique à un circuit à zones	29
21. Programmation paramètres de carte sur commande à distance AVS 77	30
22. Modalité de changement de type de gaz	31
23. Activation de la fonction ramonage	32
24. Dispositifs de réglage et de sécurité	34
25. Positionnement des électrodes d'allumage et de détection de flamme	35
26. Vérification des paramètres de combustion	35
27. Caractéristiques débit/hauteur manométrique à la plaque	36
28. Démontage de l'échangeur sanitaire	37
29. Nettoyage du filtre eau froide	37
30. Entretien annuel	37
31. Visualisation des paramètres sur l'écran	38
32. Schéma fonctionnel circuits	40
33. Schéma de câblage	42
34. Caractéristiques techniques	44

1. CONSIGNES GÉNÉRALES AVANT L'INSTALLATION

Cette chaudière est destinée à chauffer l'eau à une température inférieure à la température d'ébullition à la pression atmosphérique. Elle doit être raccordée à une installation de chauffage, et, dans les modèles qui le prévoient, à un réseau de distribution d'eau chaude sanitaire, en adéquation avec ses performances et avec sa puissance.

Avant de faire raccorder la chaudière par un spécialiste, il est indispensable:

- a) de vérifier que la chaudière est prévue pour fonctionner avec le type de gaz disponible. On peut lire ces informations sur l'emballage et sur la plaque signalétique qui se trouve sur l'appareil.
- b) de contrôler que le tirage du conduit de fumée soit suffisant, que le conduit ne présente pas d'étranglements. et qu'il n'y ait pas d'autres appareils raccordés sur le conduit à moins qu'il ne soit conçu pour l'évacuation de plusieurs appareils et conformément aux normes et directives en vigueur.
- c) de contrôler qu'en cas de raccords sur des cheminées préexistantes celles-ci soient parfaitement propres, car des encrassements qui se détachent des parois pendant le fonctionnement pourraient obstruer le passage des fumées.
- d) pour assurer le fonctionnement et la garantie de l'appareil, il est indispensable de respecter les recommandations suivantes :

A. Circuit sanitaire :

- a.1. si la dureté de l'eau dépasse 20 °F (1 °F = 10 mg de carbonate de calcium par litre d'eau), installer un doseur de polyphosphates ou un système ayant le même effet et conforme aux normes en vigueur.
- a.2. Laver à fond le circuit après avoir installé l'appareil et avant de l'utiliser.

B. Circuit de chauffage

b.1. nouvelle installation

Avant de procéder à l'installation de la chaudière, nettoyer le circuit afin d'éliminer tout résidu de filetage, soudure ou de solvants à l'aide de produits spécifiques disponibles sur le marché, non acides et non alcalins, qui n'attaquent ni les métaux ni les parties en plastique et en caoutchouc. Les produits recommandés pour le nettoyage sont les suivants :

SENTINEL X300 ou X400 et FERNOX Régénérateur pour circuit de chauffage. Utiliser ces produits en respectant impérativement les instructions fournies par leur fabricant.

b.2. ancienne installation :

Avant de procéder à l'installation de la chaudière, nettoyer le circuit pour éliminer les boues et les résidus contaminants à l'aide de produits spécifiques disponibles sur le marché cités au point b.1.

Pour protéger le circuit des incrustations, utiliser des produits spécifiques tels que SENTINEL X100 et FERNOX Protection des circuits de chauffage. Utiliser ces produits en respectant impérativement les instructions fournies par leur fabricant.

Rappelons que la présence de dépôts dans le circuit de chauffage compromet le fonctionnement de la chaudière (par exemple, surchauffe et niveau de bruit de l'échangeur).

La non observation de ces recommandations entraîne l'annulation de la garantie.

2. CONSIGNES GÉNÉRALES AVANT LA MISE EN SERVICE

Le premier allumage doit être exécuté par le Service d'assistance technique autorisé qui devra vérifier:

- a) que les données indiquées sur la plaque signalétique correspondent à celles des réseaux d'alimentation (électrique, hydraulique, gaz);
- b) que l'installation est conforme aux réglementations, arrêtés et normes en vigueur et notamment au DTU P 45-204 et Arrêté du 2 Août 1977 "Règles techniques de Sécurité".
- c) que le branchement électrique sur le réseau est réglementaire et que la chaudière est raccordée à une prise de terre.

Le non-respect de ces indications entraîne l'annulation de la garantie.

Avant la mise en service enlevez la pellicule protectrice de votre chaudière sans utiliser d'outils ni de matériaux abrasifs qui pourraient endommager les parties laquées.

L'appareil ne doit pas être utilisé par des personnes (enfants compris) dont les capacités physiques, sensorielles ou mentales sont réduites, ou bien avec un manque d'expérience ou de connaissance, à moins qu'elles en soient capables, par l'intermédiaire d'une personne responsable de leur sécurité, d'une surveillance ou des instructions relatives à l'utilisation de l'appareil.

3. MISE EN SERVICE DE LA CHAUDIÈRE


AVIS

Lors de la première alimentation électrique de la chaudière ou après une longue période sans alimentation électrique, l'écran affiche **CLOW**. Cette signalisation indique que la batterie interne de l'AVS 77 est dans la phase de chargement. La durée est d'environ 5 minutes, durant cette période, la fonction de PROGRAMMATION des paramètres est désactivée.

Tous les réglages de température peuvent être effectués mais les valeurs des paramètres ne peuvent être modifiées jusqu'à ce que l'indication disparaisse de l'écran.

Le chargement de la batterie est achevé environ 12 heures après la mise en service de l'appareil

Pour mettre la chaudière en marche correctement, procéder de la façon suivante :

- Alimenter la chaudière électriquement.
- Ouvrir le robinet du gaz ;
- Appuyer sur la touche  de la commande à distance (figure 1) pour sélectionner le mode de fonctionnement de la chaudière en suivant les explications du paragraphe 3.2.

Remarque : en sélectionnant le mode de fonctionnement **ÉTÉ** () , la chaudière fonctionnera uniquement en cas de prélèvement sanitaire.

- Pour programmer la température choisie en mode chauffage et en mode sanitaire, agir sur les touches +/- en suivant les explications du paragraphe 3.3.

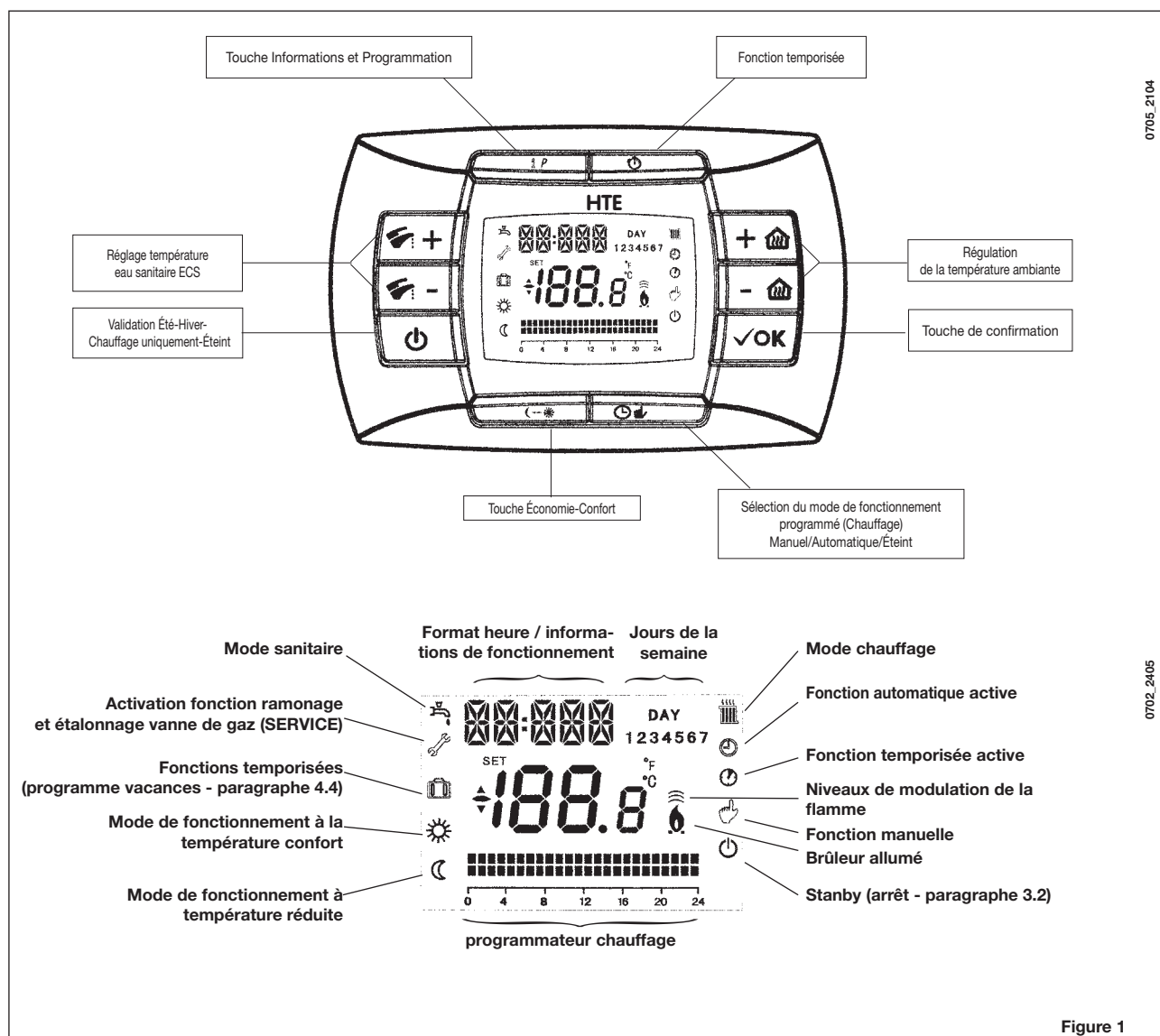
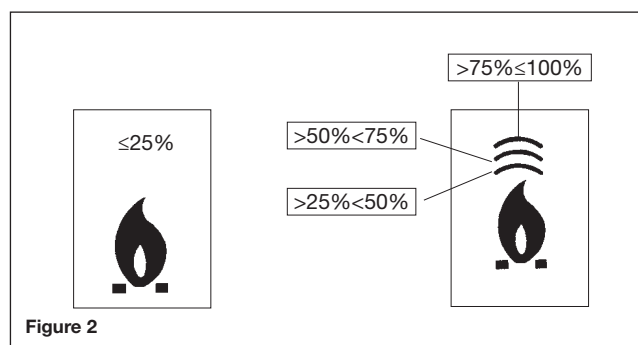


Figure 1

3.1 SIGNIFICATION DU SYMBOLE

Lorsque la chaudière est en marche, l'écran de la commande à distance peut afficher 4 différents niveaux de puissance correspondant au degré de modulation de la chaudière, comme le montre la figure 2.







3.2 DESCRIPTION DE LA TOUCHE


Appuyer sur cette touche pour programmer les modes de fonctionnement suivants de la chaudière :

- **ÉTÉ**
- **ARRET**
- **HIVER**
- **CHAUFFAGE UNIQUEMENT**
- **ÉTÉ + COOL** (optionnel - voir paragraphe 31)
- **COOL** (optionnel - voir paragraphe 31)

En **ÉTÉ**, l'écran affiche le symbole . La chaudière ne répond qu'aux demandes d'eau chaude sanitaire, le chauffage est ÉTEINT (fonction antigel activée).

En sélectionnant **ARRET**, l'écran n'affiche aucun des deux symboles  . Ce mode ne prévoit que la fonction antigel ; aucune autre demande de chaleur en mode sanitaire ou chauffage ne peut être satisfaite.


En **HIVER**, l'écran affiche les symboles  . La chaudière fournit l'eau chaude et le chauffage (fonction antigel activée).

En **MODE "CHAUFFAGE UNIQUEMENT"**, l'écran affiche le symbole . La chaudière assure uniquement le chauffage (fonction antigel activée).


3.3 DESCRIPTION DES TOUCHES (AUTOMATIQUE-MANUEL-ARRET)

Appuyer sur cette touche pour programmer les modes de fonctionnement du chauffage - AUTOMATIQUE-MANUEL-ARRET - ainsi que nous le décrivons par la suite.


AUTOMATIQUE (symbole affiché)

Cette fonction active la programmation horaire du fonctionnement de la chaudière en mode chauffage. La demande de chaleur dépend du type de programmation horaire configurée (température ambiante CONFORT  ou température ambiante réduite "C"). Voir le paragraphe 3.6 pour le paramétrage de la programmation horaire.

MANUEL (symbole affiché)

Cette fonction désactive la programmation horaire et la chaudière fonctionne en mode chauffage à la température ambiante programmée en agissant sur les touches +/- .


ARRET (symbole affiché)

Si la commande à distance est réglée sur "Off", l'écran affiche le symbole  correspondant et le fonctionnement en mode chauffage est désactivé (la fonction hors-gel ambiant est activée).

3.4 RÉGLAGE DE LA TEMPÉRATURE AMBIANTE ET DE L'EAU SANITAIRE


Pour régler la température ambiante  et l'eau chaude sanitaire , appuyer sur les touches +/- (figure 1). Lorsque le brûleur s'allume, l'écran affiche le symbole  voir explications au paragraphe 3.1.


CHAUFFAGE

Lorsque la chaudière est en mode chauffage, l'écran de la figure 1 affiche le symbole  et la température ambiante (°C).


Durant le réglage manuel de la température ambiante, l'écran indique "tAMB".

SANITAIRE

Lorsque la chaudière est en mode sanitaire, l'écran de la figure 1 affiche le symbole  et la température ambiante (°C). Durant le réglage manuel de la température en mode sanitaire, l'écran affiche "HW SP".

REMARQUE : en cas de raccordement à un ballon, lorsque la chaudière est en mode sanitaire, l'écran affiche le symbole  et la température ambiante (°C).

3.4.1. Commande à distance installée sur la chaudière




Si la commande à distance est installée sur la chaudière, les touches +/-  règlent la valeur de la température départ de l'eau de l'installation de chauffage. La température affichée est la température ambiante.

3.5 PROGRAMMATION (PROG)

PROGRAMMATION DATE-HEURE


Appuyer sur la touche **IP** : l'écran affiche (quelques instants) le message **PROG** et l'heure commence à clignoter.

Remarque : Si l'on n'appuie sur aucune touche, la fonction s'arrête automatiquement au bout d'un minute.

- Appuyer sur les touches +/-  pour régler l'heure;
- Appuyer sur la touche OK;
- Appuyer sur les touches +/-  pour régler les minutes;
- Appuyer sur la touche OK;
- Appuyer sur les touches +/-  pour programmer le jour de la semaine "Day" (1...7 qui correspond au Lundi...Dimanche);

Appuyer sur la touche **IP** pour quitter la programmation DATE-HEURE.

3.6 PROGRAMMATION HORAIRE DU FONCTIONNEMENT EN MODE CHAUFFAGE

Pour valider la programmation horaire du mode chauffage, appuyer sur la touche   (l'écran de la commande à distance affiche le symbole .

La programmation horaire permet de sélectionner le fonctionnement automatique de la chaudière en mode chauffage sur certaines plages horaires et certains jours de la semaine.

Il est possible de présélectionner le fonctionnement de la chaudière sur un jour **choisi** ou **sur plusieurs jours** consécutifs.





3.6.1. Un seul jour

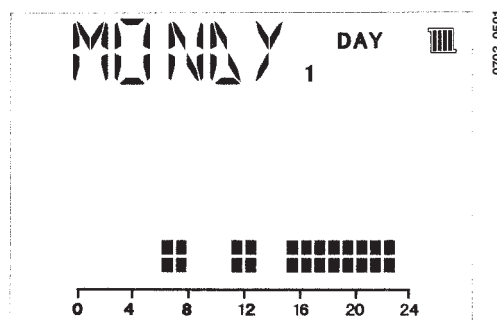
Possibilité de présélectionner 4 plages horaires quotidiennes (qui peuvent être chaque jour différentes).

Chaque jour sélectionné dispose de 4 plages horaires (4 périodes d'allumage et d'arrêt de la chaudière en mode chauffage), comme l'indique le tableau ci-après :

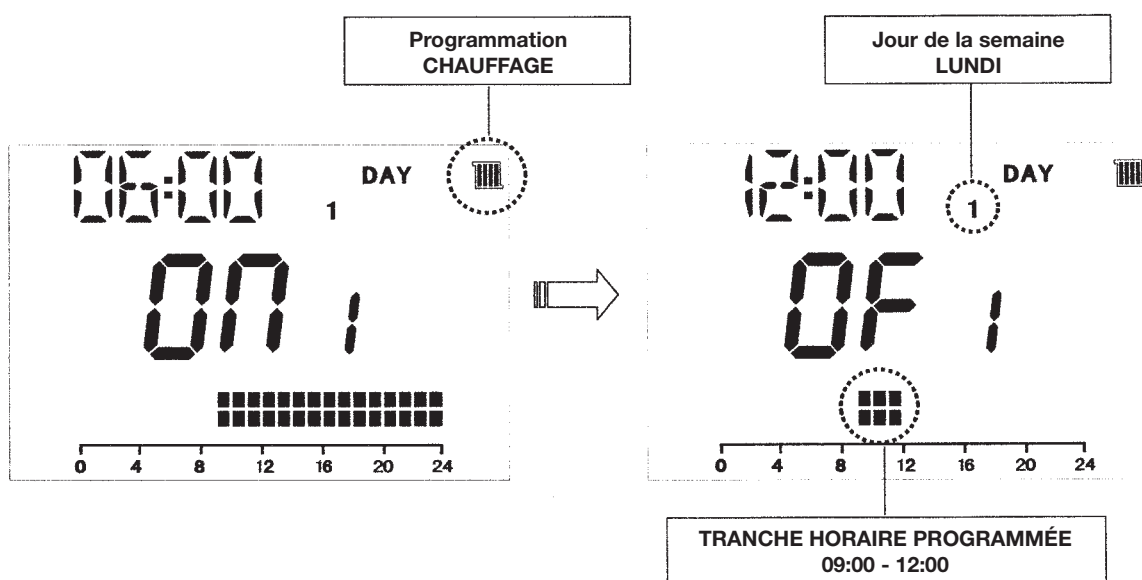
			REGLAGES D'USINE							
			On 1	Of 1	On 2	Of 2	On 3	Of 3	On 4	Of 4
MONDY	DAY 1	(lundi)	06:00	08:00	11:00	13:00	17:00	23:00	24:00	24:00
TUEDY	DAY 2	(mardi)								
WEDDY	DAY 3	(mercredi)								
THUDY	DAY 4	(jeudi)								
FRIDY	DAY 5	(vendredi)								
SATDY	DAY 6	(samedi)								
SUNDY	DAY 7	(dimanche)								

Pour programmer une seule plage horaire, procéder de la façon suivante :

- 1) Appuyer sur la touche **IP** puis sur la touche ;
- 2) choisir un jour de la semaine (1...7) en appuyant plusieurs fois sur les touches +/- ;
- 3) appuyer sur la touche **OK**;
- 4) l'écran affiche **on 1** et les quatre chiffres de l'heure clignotent, comme le montre la figure ci-dessous;
- 5) appuyer sur les touches +/-  pour programmer l'heure à laquelle la chaudière s'allumera;
- 6) appuyer sur la touche **OK**;
- 7) l'écran affiche **of 1** et les quatre chiffres de l'heure clignotent;
- 8) appuyer sur les touches +/-  pour programmer l'heure à laquelle la chaudière s'arrêtera;
- 9) appuyer sur la touche **OK**;
- 10) répéter les mêmes opérations à partir du point 4 pour programmer les trois autres plages horaires;
- 11) appuyer sur la touche **IP** pour quitter la fonction.



0703_0501



0705_0901

Remarque : en programmant l'heure d'allumage **on...** identique à l'heure d'extinction **of...**, la plage horaire est annulée et la platine électronique passe à la suivante (ex. **on1=09:00 - of1=09:00** le programme "saute" la plage horaire 1 et continue avec **on2...**).

3.6.2. plages horaires identiques sur plusieurs jours

Cette fonction permet de programmer 4 plages horaires communes d'allumage et d'extinction de l'appareil sur plusieurs jours ou pour toute la semaine (voir tableau récapitulatif ci-après).

Pour programmer une seule plage horaire, procéder de la façon suivante :



- 1) Appuyer sur la touche **IP** puis sur la touche ;
- 2) Choisir un GROUPE de jours en appuyant plusieurs fois sur les touches +/- ;
- 3) appuyer sur la touche **OK**
- 4) répéter les opérations décrites aux points 4-10 du paragraphe 3.6.1.



Tableau récapitulatif des groupes de jours disponibles			REGLAGES D'USINE
"MO-FR"	DAY 1 2 3 4 5	du lundi au vendredi	Cf. tableau paragraphe 3.6.1.
"SA-SU"	DAY 6 7	samedi et dimanche	07:00 - 23:00
"MO-SA"	DAY 1 2 3 4 5 6	du lundi au samedi	Cf. tableau paragraphe 3.6.1.
"MO-SU"	DAY 1 2 3 4 5 6 7	tous les jours de la semaine	Cf. tableau paragraphe 3.6.1.

3.7 PROGRAMMATION HORAIRE DU FONCTIONNEMENT EN MODE SANITAIRE

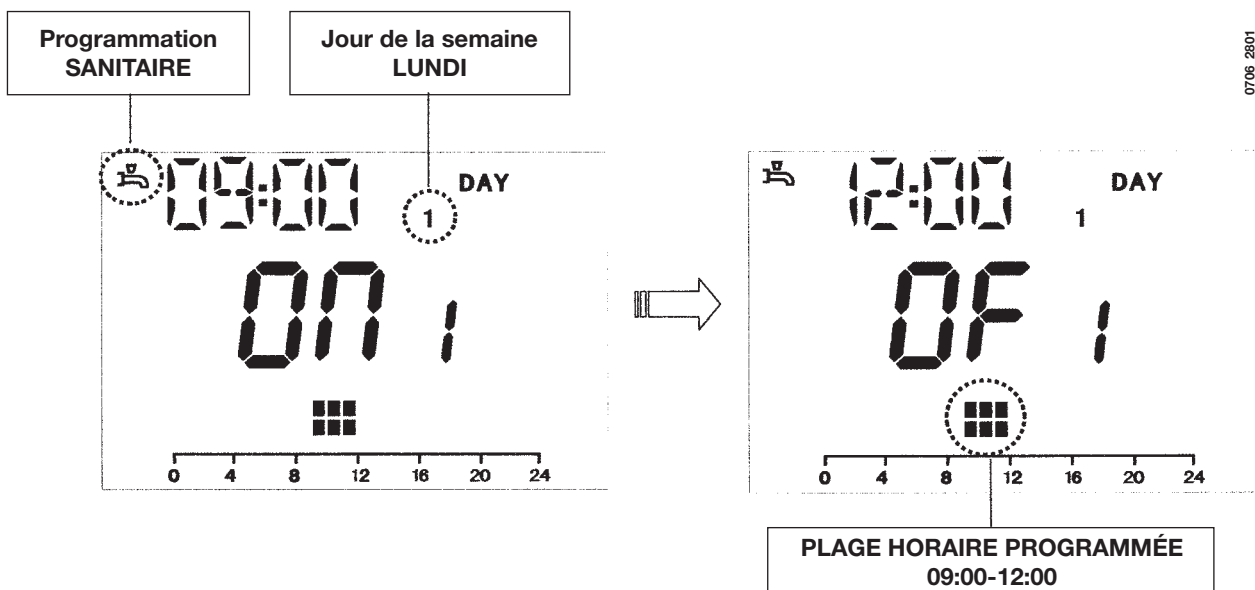
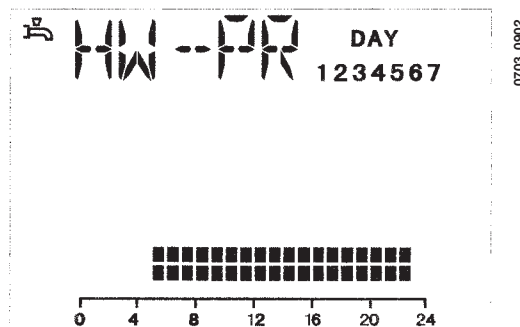
(pour chaudières raccordées à un ballon séparé uniquement)

Cette fonction permet de programmer 4 plages horaires de fonctionnement de la chaudière en mode sanitaire sur une semaine (les plages horaires programmées sont les mêmes pour tous les jours de la semaine).

Pour sélectionner la programmation horaire en mode sanitaire, procéder de la façon suivante :

- 1) Appuyer sur la touche **IP** puis sur la touche  pour accéder à la programmation (chauffage et sanitaire);
- 2) Sélectionner le programme sanitaire "HW PR" en appuyant plusieurs fois sur les touches +/- ;
- 3) appuyer sur la touche **OK**
- 4) Programmer les plages horaires durant lesquelles la chaudière fonctionnera en mode sanitaire en répétant les opérations décrites aux points 4-10 du paragraphe 4.2.1 (réglage d'usine 06:00 - 23:00).

IMPORTANT: pour activer la programmation hebdomadaire, l'installateur doit programmer le paramètre "HW PR" = 2, ainsi qu'il est décrit au paragraphe 31.



3.7.1 FONCTION PRÉCHAUFFAGE

(seulement chaudières instantanées)

La fonction "préchauffage" a pour objet d'optimiser le confort sanitaire pour une durée d'une heure après une demande de fonctionnement sanitaire. Pendant cette période le circuit primaire de la chaudière est maintenu à une température dépendante de la valeur de température sanitaire programmée.

CONSIGNES POUR L'INSTALLATEUR: pour activer la fonction programmer le paramètre 651 du circuit hydraulique = 4 (comme indiqué paragraphe 21).

Pour modifier l'état de la fonction préchauffage, procéder comme suit:

HW PR = 0 désactivation de la fonction préchauffage;

HW PR = 1 activation de la fonction préchauffage;

HW PR = 2 activation de la fonction préchauffage avec programme hebdomadaire sanitaire comme décrit par. 3.7.

4. FONCTIONS SPECIALES

4.1 FONCTION ÉCONOMIE - CONFORT (↔☀)

Cette fonction a pour but de programmer deux valeurs différentes de température ambiante :

Économie / Confort.

Pour plus de simplicité, nous conseillons de choisir une température ÉCONOMIE inférieure de celle de CONFORT.

Pour programmer la température ambiante choisie, appuyer sur la touche (↔☀):

- le message "**ECONM**" indique que la température ambiante programmée est la plus basse :
l'écran affiche le symbole ☾;
- le message "**COMFR**" indique que la température ambiante programmée correspond à la valeur nominale :
l'écran affiche le symbole ☀;

Pour modifier momentanément la valeur de température ambiante, appuyer sur les touches +/- 🏠 ou voir le par. 4.3. Cette fonction peut être manuelle ou automatique:

FONCTIONNEMENT AUTOMATIQUE (symbole affiché ☺)

La température ambiante programmée dépend de la plage horaire (paragraphe 4.2). Dans la plage horaire, la température ambiante correspond à la valeur CONFORT, en dehors de cet intervalle de temps, la température ambiante correspond à la valeur ÉCONOMIE.

Appuyer sur la touche (↔☀) pour modifier momentanément la température ambiante (de CONFORT à ÉCONOMIE et vice versa) jusqu'au prochain changement de la plage horaire programmée.

FONCTIONNEMENT MANUEL (symbole affiché 🖱)

Appuyer sur la touche 🖱 et mettre la chaudière en mode de fonctionnement manuel.






Appuyer sur la touche (↔☀) pour modifier la température ambiante (de CONFORT à ÉCONOMIE et vice versa) jusqu'à la prochaine modification.

4.2 FONCTION SHOWER (douche)



La fonction douche assure un meilleur confort sanitaire, par exemple au moment de prendre une douche. Cette fonction permet de demander de l'eau chaude sanitaire à une température plus basse par rapport à la valeur de température nominale.

Pour modifier la valeur maximale de température de la fonction douche, suivre les explications du paragraphe 4.3.

Il est possible de commander cette fonction manuellement en procédant de la façon suivante :

- Appuyer sur une des deux touches +/-  puis sur la touche  pour lancer la fonction (l'écran affiche quelques instants le message **SHOWER** suivi de **HW SS**);
- appuyer sur la touche **OK** alors que la température de départ et le symbole  clignotent;
- cette fonction dure **60 minutes** (durant ce laps de temps, le symbole  clignote).
A la fin de ce laps de temps, la température de l'eau sanitaire revient à la valeur du mode de fonctionnement programmé auparavant (le symbole  ne clignote plus sur l'écran).

Remarque : pour désactiver la fonction avant le temps maxi de 55 minutes, procéder de la façon suivante :


- appuyer sur une des deux touches +/-  puis sur la touche ;
- l'écran affiche le message "**HWSS**" et successivement le message "**OFF**".

4.3 MODIFICATION DES TEMPERATURES DES FONCTIONS ASSOCIÉES À LA TOUCHE

Pour modifier la température, procéder de la façon suivante :

- lancer la fonction **PROG** en appuyant sur la touche **IP**;
- appuyer sur la touche   pour faire défiler les fonctions à modifier comme l'explique le tableau ci-après :

Fonction	Affichage	Description de la fonction
COMFR	La température programmée clignote (réglage d'usine = 20°C)	Fonctionnement de la chaudière en mode chauffage à la température nominale.
ECONM	La température programmée clignote (réglage d'usine = 18°C)	Fonctionnement de la chaudière en mode chauffage avec point de consigne réduit.
NOFRS	La température programmée clignote (réglage d'usine = 5 °C)	Fonctionnement de la chaudière en mode chauffage à la température antigel programmée.
SHOWER	La température programmée clignote (réglage d'usine = 40°C)	Fonctionnement de la chaudière en mode sanitaire à la température programmée.







- Pour modifier la valeur de la fonction sélectionnée, appuyer sur les touches +/- ;
- pour quitter, appuyer sur la touche **IP**

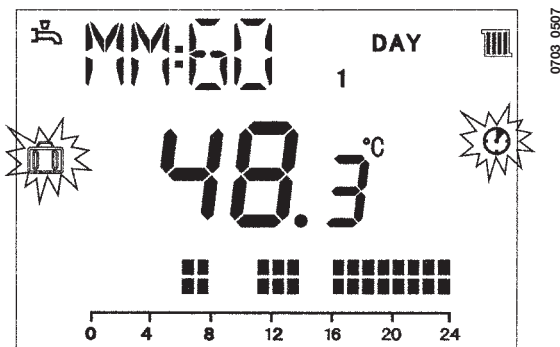
4.4 FONCTIONS TEMPORISÉES (TOUCHE

4.4.1 ARRET TEMPORAIRE (PROGRAMME VACANCES)

Cette fonction permet de désactiver temporairement la programmation horaire (chapitre 3.6) pendant un certain laps de temps. Au cours de cette phase, la température ambiante minimum (réglage d'usine = 5°C) est assurée ; pour la modifier, voir la description contenue dans le paragraphe 4.3 sous la rubrique "**NOFRS**".

Pour activer cette fonction, procéder comme suit:

- appuyer sur la touche   et programmer la fonction "**AUTO**" (symbole );
- appuyer sur la touche  l'écran indique **MM 60** et les symboles   clignotent.



Dans cet exemple, la fonction a une durée de 60 minutes

Utiliser les touches +/- pour régler la durée de la fonction; la plage de réglage est de 10 minutes. La durée peut varier de 10 minutes à 45 jours maximum.

Si on appuie sur la touche + après **90 minutes**, l'écran indique **HH 02**: dans ce cas, le temps est exprimé en heures. La plage peut varier entre 2 et 47 heures.

Si on appuie sur la touche + après **47 heures**, l'écran indique **DD 02**: dans ce cas, le temps est exprimé en jours. La plage varie de 2 à 45 jours (l'intervalle de réglage est de 1 jour).

- appuyer la touche **OK** pour activer la fonction et sortir du mode programmation.

RECOMMANDATION: après avoir activé cette fonction, veiller à n'appuyer sur aucune autre touche. En effet, le fait d'appuyer sur une touche quelconque de la commande à distance pourrait activer par erreur la fonction "Manuel" (le symbole clignote sur l'écran) et la fonction "arrêt temporaire" serait ainsi interrompue. Dans ce cas, il est nécessaire de relancer la procédure d'activation de la fonction, ainsi que nous l'avons décrit au début de ce paragraphe.

4.4.2 FONCTIONNEMENT MANUEL TEMPORAIRE (VISITEURS)

Cette fonction permet de programmer une température ambiante pendant un certain laps de temps. À la fin de ce laps de temps, le mode de fonctionnement repasse au mode programmé auparavant.

Pour activer cette fonction, procéder comme suit:

- appuyer sur la touche et pour programmer la fonction manuel "**MAN**" (symbole);
 - appuyer sur la touche l'écran indique **MM 60** et les symbole clignote;
 - le réglage de la durée de la fonction est le même que celui qui est décrit au paragraphe 4.4.1.
 - pour modifier la valeur de la température ambiante, appuyer sur la touche OK (l'écran affiche "**AMB**") et utiliser sur les touches +/- .
- appuyer la touche **OK** pour activer la fonction et sortir du mode programmation.

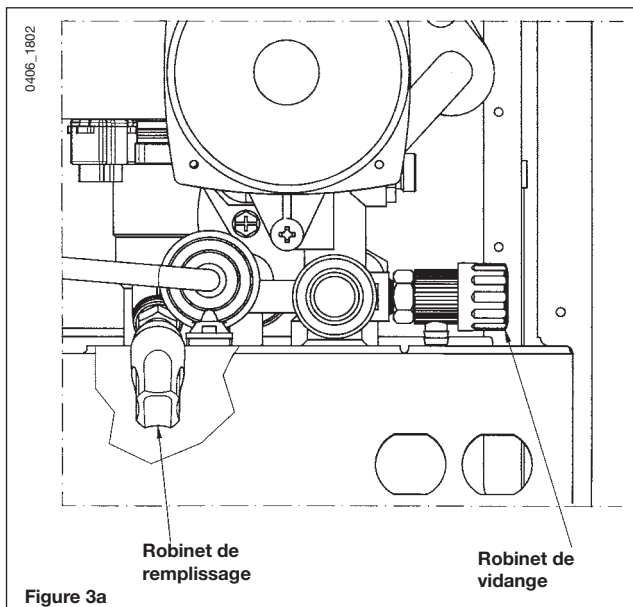
5. REMPLISSAGE DE LA CHAUDIÈRE

Important: Vérifiez périodiquement que la pression lue sur le manomètre (8 - figure 1) lorsque l'installation est froide est de 1 - 1,5 bar. En cas de surpression, manœuvrez le robinet de vidange de la chaudière. Si la pression est inférieure, manœuvrez le robinet de remplissage de la chaudière (figure 3a ou 3b).

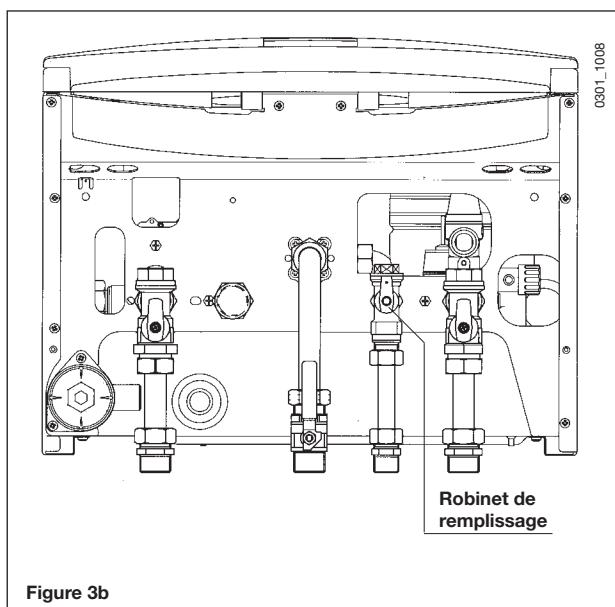
Nous vous conseillons d'ouvrir ce robinet très lentement, de manière à faciliter la purge d'air.

Si vous observez de fréquentes diminutions de pression, demandez à votre prestataire SAV d'intervenir.

2.24 FF HTE - 2.28 FF HTE - 2.33 FF HTE



1.12 FF HTE - 1.24 FF HTE - 1.28 FF HTE



La chaudière est équipée d'un pressostat hydraulique qui, en cas de manque d'eau, empêche la chaudière de fonctionner.

6. ARRÊT DE LA CHAUDIÈRE

Pour éteindre la chaudière, couper l'alimentation électrique de l'appareil. Si la chaudière est sur "OFF" (paragraphe 3.2), les circuits électriques restent sous tension et la fonction antigel est activée (paragraphe 8).

7. CHANGEMENT DE GAZ

Les chaudières peuvent fonctionner aussi bien avec du gaz naturel qu'avec du gaz GPL. Si une transformation est nécessaire, il faut s'adresser à votre prestataire SAV.

8. ARRÊT PROLONGÉ DE L'INSTALLATION. PROTECTION CONTRE LE GEL

Il est bon d'éviter de vidanger toute l'installation de chauffage car les renouvellements d'eau provoquent des dépôts de calcaire inutiles et dangereux à l'intérieur de la chaudière et des corps chauffants.

Si vous n'utilisez pas l'installation au cours de l'hiver, et s'il y a risque de gel, nous vous conseillons de mélanger l'eau de l'installation à des produits antigel destinés à cet usage spécifique (par ex. du glycol propylénique associé à des inhibiteurs d'entartrage et de corrosion).

La régulation électronique de la chaudière est munie d'une fonction "antigel" qui, lorsque la température de départ chauffage est inférieure à 5°C fait fonctionner le brûleur jusqu'à l'obtention d'une température de départ de 30°C.

Cette fonction est opérationnelle si:

- * la chaudière est alimentée électriquement;
- * il y a du gaz;
- * la pression de l'installation correspond à la valeur prescrite;
- * la chaudière n'est pas en sécurité.

9. SIGNALISATIONS-DÉCLENCHÉMENT DES DISPOSITIFS DE SÉCURITÉ

La commande à distance affiche deux types de signalisations : **ANOMALIE** et **BLOCAGE**.

ANOMALIE

L'anomalie est identifiée par un code d'erreur suivi de la lettre **E** et l'utilisateur ne peut pas la réparer. Faire appel au centre d'assistance technique agréé.

BLOCAGE

En cas de mise en sécurité, l'écran affiche le message >>>OK clignotant en alternance (toutes les 2 secondes env.) avec le message <ERROR>.

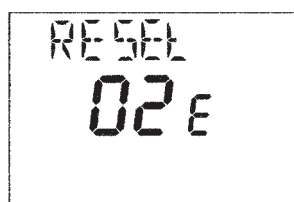
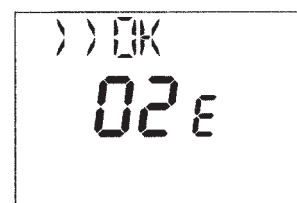
La mise en sécurité est signalée par un code d'erreur suivi de la lettre **E**.

Appuyer deux fois sur la touche **OK** pour réarmer la platine électronique et rétablir le fonctionnement. L'écran affiche d'abord <RESET> puis >>>OK.

L'opération de réarmement (en appuyant la touche "OK") est admise pour un nombre maximum de 5 tentatives consécutives, après lesquelles l'écran de l'AVS 77 indique "155E".

Dans ces conditions le réarmement doit se faire via la touche **RESET** se trouvant sur la chaudière (figure 4).

Remarque: si un code d'erreur différent de ceux cités apparaît sur l'écran de la commande à distance, ou si une anomalie se présente trop fréquemment, s'adresser au Service après-vente agréé.



0703_0804

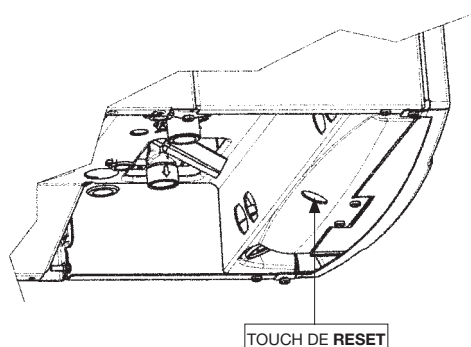


Figura 4

0705_0601 / CG_1922

9.1 TABLEAU RÉCAPITULATIF DES SIGNALISATIONS ET DES ANOMALIES LES PLUS FRÉQUENTES POUVANT ÊTRE VISUALISÉES SUR L'ÉCRAN

CODE AFFICHÉ	TYPE D' DE PANNE	REMEDE
10E	Capteur sonde extérieure en panne	Faire appel au centre d'assistance technique agréé.
20E	Capteur NTC de débit en panne	Faire appel au centre d'assistance technique agréé.
28E	Capteur NTC de fumées en panne	Faire appel au centre d'assistance technique agréé.
50E	Capteur NTC sanitaire en panne	Faire appel au centre d'assistance technique agréé.
60E	Sonde d'ambiance en panne	Faire appel au centre d'assistance technique agréé.
62E	Version logiciel de la carte électronique dépassée	Faire appel au centre d'assistance technique agréé.
88E	Erreur de communication entre carte électronique et commande à distance AVS 77	Faire appel au centre d'assistance technique agréé.
95E	Horloge interne de la commande à distance AVS 77 en panne	Faire appel au centre d'assistance technique agréé.
110E	Intervention thermostat de sécurité	Appuyer 2 fois la touche "OK" pour rétablir le fonctionnement (figure 1). Si ce dispositif se déclenche souvent, faire appel au centre d'assistance technique agréé.
119E	Absence validation pressostat hydraulique	Vérifier que la pression de la chaudière est celle prescrite. Voir le chapitre remplissage de l'installation. Si l'anomalie persiste, faire appel au centre d'assistance technique agréé.
125E	Mise en sécurité pour absence de circulation d'eau ou présence d'air dans l'installation	Appuyer 2 fois la touche "OK" pour rétablir le fonctionnement (figure 1). Si l'anomalie persiste, faire appel au centre d'assistance technique agréé.
127E	Activation de la fonction "antilégionellose"	La signalisation est temporaire et se termine automatiquement une fois passé le temps de la durée de la fonction.
130E	Intervention NTC fumées pour surchauffe	Appuyer 2 fois la touche "OK" pour rétablir le fonctionnement (figure 1). Si l'anomalie persiste, faire appel au centre d'assistance technique agréé.
131E	Alimentation électrique chaudière coupée suite à anomalie E125 ou E130.	Appuyer 2 fois la touche "OK" pour rétablir le fonctionnement (figure 1). Si ce dispositif se déclenche souvent, faire appel au centre d'assistance technique agréé.
133E	Absence gaz	Appuyer 2 fois la touche "OK" pour rétablir le fonctionnement (figure 1). Si l'anomalie persiste, faire appel au centre d'assistance technique agréé.
151E	Erreur interne carte chaudière	Faire appel au centre d'assistance technique agréé. Vérifier le positionnement des électrodes d'allumage (paragraphe 25).
155E	Dépassement n° max de tentatives de Reset autorisées (n° 5)	Appuyer la touche "RESET" présente sur la chaudière (figure 4)
156E	Tension d'alimentation trop basse	Attendre que la tension d'alimentation revienne aux valeurs normales. Le rétablissement du fonctionnement est automatique.
160E	Seuil de vitesse de ventilateur non atteint	Faire appel au centre d'assistance technique agréé.
193E	Présence d'air dans le circuit	La signalisation d'anomalie est temporaire. Le rétablissement est automatique.

Toutes les anomalies sont affichées par ordre d'importance; en cas de présence simultanée de plusieurs anomalies, la première à être affichée est celle avec priorité absolue. Après avoir éliminé la cause de la première anomalie le système affiche la seconde etc..

En cas d'anomalie fréquente contacter le service d'assistance technique agréé.

10. INSTRUCTIONS DE MAINTENANCE RÉGULIÈRE

Afin de garantir à votre chaudière une efficacité de fonctionnement et une sécurité parfaite, il faut à la fin de chaque saison la faire inspecter par le Service d'assistance technique agréé. Une maintenance sérieuse permet toujours de faire des économies au niveau de la gestion de l'installation.

Le nettoyage externe de l'appareil ne doit pas être effectué à l'aide de substances abrasives, agressives et/ou facilement inflammables (par ex. l'essence, les alcools, etc.) et de toute manière l'appareil ne doit pas fonctionner en phase de nettoyage (voir chapitre 6 arrêt de la chaudière).

11. CONSIGNES GÉNÉRALES

Les remarques et instructions techniques ci-après s'adressent aux installateurs pour leur donner la possibilité d'effectuer une installation parfaite. Les instructions concernant l'allumage et l'utilisation de la chaudière sont contenues dans les instructions destinées à l'utilisateur.

L'installation et l'entretien de l'appareil doivent être effectués par un professionnel qualifié conformément aux textes réglementaires et règles de l'art en vigueur, notamment:

Bâtiments d'habitation

- * Arrêté du 2 août 1977: Règles Techniques et de Sécurité applicables aux installations de gaz combustibles et d'hydrocarbures liquéfiés situées à l'intérieur des bâtiments et de leur dépendances.
- * Norme DTU P 45-204 - Installations de gaz (anciennement DTU n° 61- 1- Installations de gaz - Avril 1982 + additif n°1 Juillet 1984).
- * Règlement Sanitaire Départemental.
- * Norme NF C 15-100 - Installations électriques à basse tension - Règles.

Etablissements recevant du public:

- * Règlement de sécurité contre l'incendie et la panique dans les établissements recevant du public:
 - a) Prescriptions générales pour tous les appareils:
 - * Articles GZ: Installations aux gaz combustibles et hydrocarbures liquéfiés.
 - * Articles CH: Chauffage, ventilation, réfrigération, conditionnement d'air et production de vapeur et d'eau chaude sanitaire.
 - b) Prescription particulières à chaque type d'établissements recevant du public (hôpitaux, magasins, etc...).

Recommandation:

Si la région est exposée aux risques de foudre (installation isolée en bout de ligne EDF,...) prévoir un parafoudre. Notre garantie est subordonnée à cette condition.

Protection du réseau d'eau potable

La présence sur l'installation d'une fonction de disconnection du type CB à zones de pressions différentes non contrôlables répondant aux exigences fonctionnelles de la norme NF P 43011, destinée à éviter les retours d'eau de chauffage vers le réseau d'eau potable est requise par les articles 16-7 et 16-8 du Règlement Sanitaire Départemental Type.

Un disconnecteur est intégré à la chaudière.

Il faut également tenir compte du fait que:

- La chaudière peut être utilisée avec n'importe quel type d'émetteur, alimenté en bitube ou monotube. Les sections du circuit seront de toute manière calculées suivant les méthodes normales, en tenant compte des caractéristiques hydrauliques disponibles et indiquées au chapitre 27.
- Les différentes parties de l'emballage (sacs en plastique, polystyrène, etc.) ne doivent pas être laissées à la portée des enfants étant donné qu'elles constituent une source potentielle de danger.
- Le premier allumage doit être exécuté par le Service d'assistance technique autorisé.

Le non-respect de cette préconisation entraîne l'annulation immédiate de la garantie.

AVIS: Si dans l'installation la chaudière instantanée est branchée à un système solaire la température maximale de l'eau à l'entrée de la chaudière doit être inférieure à:

- **60°C** avec le limiteur de débit eau

12. CONSIGNES GÉNÉRALES AVANT L'INSTALLATION

Cette chaudière est destinée à chauffer l'eau à une température inférieure à la température d'ébullition à pression atmosphérique. La chaudière doit être raccordée à une installation de chauffage et à un réseau de distribution d'ECS, en adéquation avec ses performances et avec sa puissance.

Sur l'installation, il est indispensable:

- a) de vérifier que la chaudière est prévue pour fonctionner avec le type de gaz disponible. On peut lire ces informations sur l'emballage et sur la plaque signalétique qui se trouve sur l'appareil.
- b) de contrôler que le tirage du conduit de fumée soit suffisant, que le conduit ne présente pas d'étranglements, et qu'il n'y ait pas d'autres appareils raccordés sur le conduit à moins qu'il ne soit conçu pour l'évacuation de plusieurs appareils et conformément aux normes et prescriptions en vigueur.
- c) de contrôler qu'en cas de raccords sur des cheminées préexistantes celles-ci soient parfaitement propres, car des encrassements qui se détachent des parois pendant le fonctionnement pourraient obstruer le passage des fumées.

Pour assurer le fonctionnement et la garantie de l'appareil, il est indispensable de respecter les recommandations suivantes:

A. Circuit sanitaire :

- a.1. si la dureté de l'eau dépasse 20 °F (1 °F = 10 mg de carbonate de calcium par litre d'eau), installer un doseur de polyphosphates ou un système ayant le même effet et conforme aux normes en vigueur.
- a.2. Laver à fond le circuit après avoir installé l'appareil et avant de l'utiliser.

B. Circuit de chauffage

b.1. nouvelle installation

Avant de procéder à l'installation de la chaudière, nettoyer le circuit afin d'éliminer tout résidu de filetage, soudure ou de solvants à l'aide de produits spécifiques disponibles sur le marché, non acides et non alcalins, qui n'attaquent ni les métaux ni les parties en plastique et en caoutchouc. Les produits recommandés pour le nettoyage sont les suivants :

SENTINEL X300 ou X400 et FERNOX Régénérateur pour circuit de chauffage. Utiliser ces produits en respectant impérativement les instructions fournies par leur fabricant.

b.2. ancienne installation :

Avant de procéder à l'installation de la chaudière, nettoyer le circuit pour éliminer les boues et les résidus contaminants à l'aide de produits spécifiques disponibles sur le marché cités au point b.1.

Pour protéger le circuit des incrustations, utiliser des produits spécifiques tels que SENTINEL X100 et FERNOX Protection des circuits de chauffage. Utiliser ces produits en respectant impérativement les instructions fournies par leur fabricant.

Rappelons que la présence de dépôts dans le circuit de chauffage compromet le fonctionnement de la chaudière (par exemple, surchauffe et niveau de bruit de l'échangeur).

La non observation de ces recommandations entraîne l'annulation de la garantie.

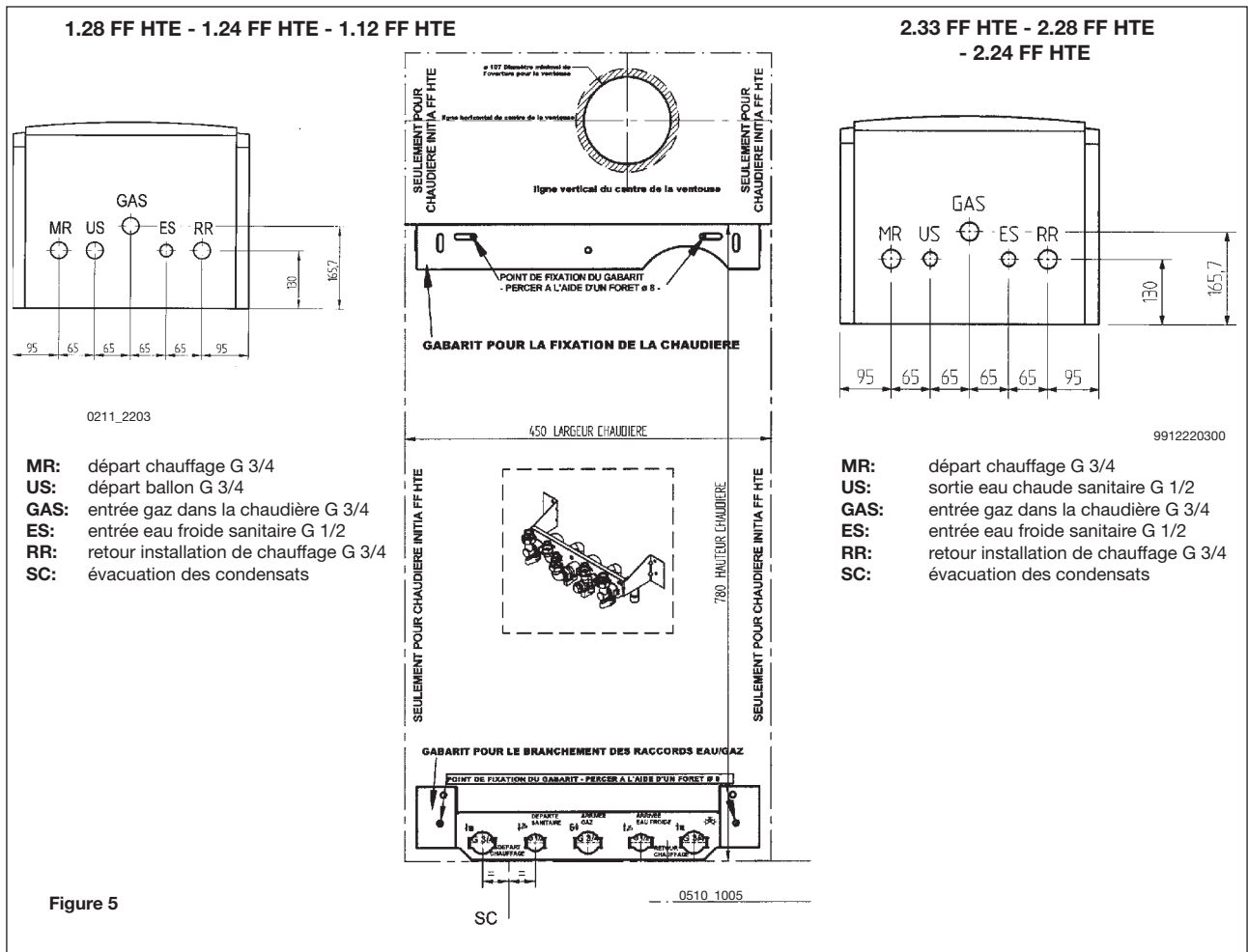
13. GABARIT DE FIXATION DE LA CHAUDIÈRE AU MUR

Après avoir choisi l'endroit exact où la chaudière sera positionnée, fixer le gabarit en papier au mur. Procéder à la pose de l'installation en partant de la position des raccords hydrauliques et de gaz présents sur la traverse inférieure du gabarit.

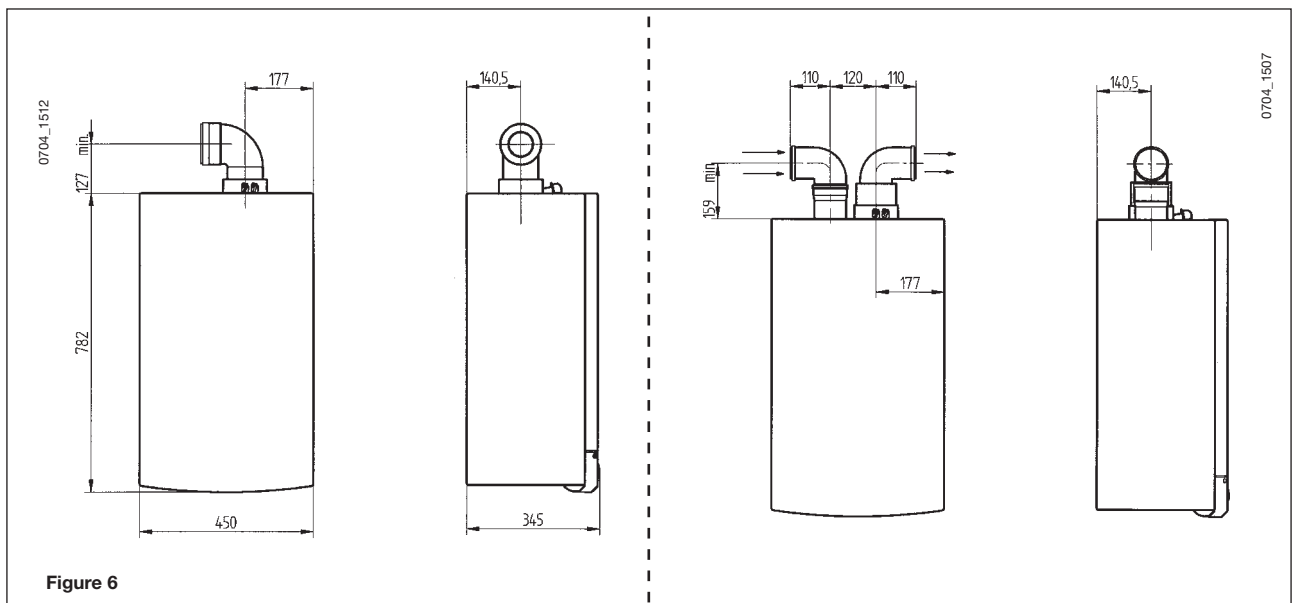
Dans le cas d'installations anciennes ou si on effectue un remplacement, il est de plus conseillé de prévoir sur le retour à la chaudière et en position basse un pot de décantation destiné à recueillir les dépôts ou les scories présents même après le lavage, et qui pourraient entrer en circulation au cours du temps.

Une fois la chaudière fixée sur le gabarit, effectuer le raccordement des conduits d'évacuation et d'aspiration, fournis comme accessoires, en suivant les indications contenues dans les chapitres suivants.

Raccorder le conduit d'évacuation au siphon fourni avec la chaudière. Raccorder le siphon à un puits de décharge en assurant une pente continue. Il faut éviter les conduits horizontaux.

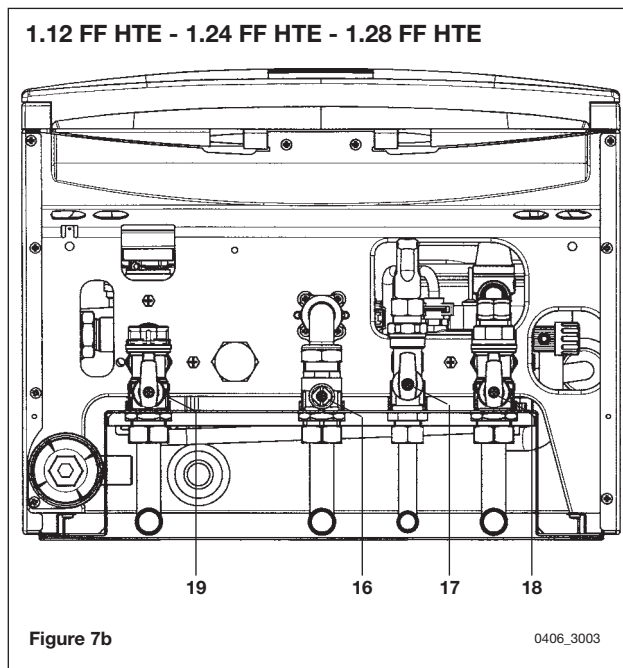
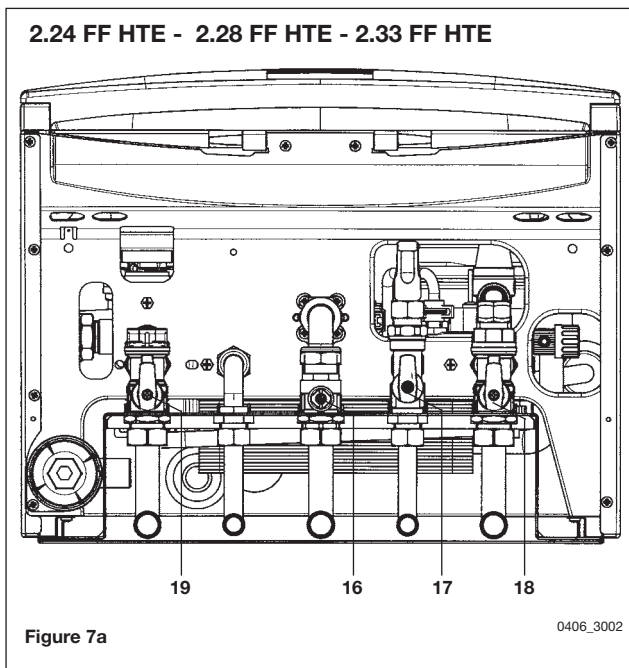


14. DIMENSIONS CHAUDIÈRE



15. ACCESSOIRES FOURNIS DANS LE KIT BARRETTE DE ROBINETTERIE

- gabarit
- robinet gaz (16)
- robinet arrivée eau avec filtre (17)
- robinet départ chauffage (19)
- robinet retour chauffage (18)
- joints d'étanchéité
- joints télescopiques
- chevilles 8 mm et vis



16. INSTALLATION DES CONDUITS D'ÉVACUATION ET D'ASPIRATION

La chaudière peut être installée facilement et avec souplesse grâce aux accessoires fournis, dont nous donnons une description par la suite. À l'origine, la chaudière est prévue pour être raccordée à un conduit d'évacuation/ aspiration de type coaxial, vertical ou horizontal. Au moyen de l'accessoire séparateur il est possible d'utiliser également des conduits séparés.

Si les conduits d'évacuation et d'aspiration installés ne sont pas fournis par le constructeur de la chaudière, ils doivent être homologués pour ce type d'utilisation et avoir une perte de charge maximum de 100 Pa.

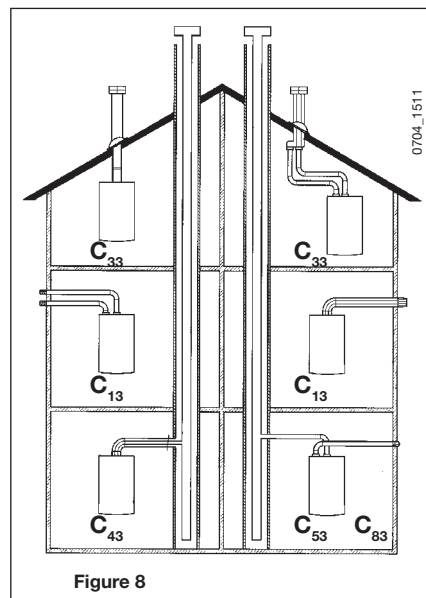
Recommandations pour les typologies d'installations suivantes:

C₁₃, C₃₃ Les parties terminales du conduit d'évacuation séparé doivent être prévues à l'intérieur d'un carré de 50 cm de côté. Des instructions détaillées sont fournies avec chaque accessoire.

C₅₃ Les parties terminales des conduits d'aspiration de l'air comburant et d'évacuation des produits de la combustion ne doivent pas être prévus sur des murs opposés de l'édifice.

C₆₃ La perte de charge maximum des conduits ne doit pas dépasser 100 Pa. Les conduits doivent être homologués pour ce type d'utilisation et pour une température supérieure à 100°C. La partie terminale du conduit de la fumée doit être certifié conforme à la norme prEN 1856-1.

C₄₃, C₈₃ La cheminée ou le conduit de fumée utilisés doivent être adaptés à cet usage.



AVERTISSEMENT: Pour garantir la sécurité de fonctionnement il faut que les conduits de fumées soit bien fixés au mur au moyen des brides de fixation.

Type de conduit	Longueur max conduits d'évacuation	Pour chaque coude à 90° installé la longueur max se réduit de	Pour chaque coude à 45° installé la longueur max se réduit de	Diamètre terminal conduit de fumée	Diamètre conduit externe
coaxiaux Ø 60/100 mm	10 m	1 m	0,5 m	100 mm	100 mm
séparés verticaux	15 m	0,5 m	0,25 m	133 mm	80 mm
séparés horizontaux	80 m	0,5 m	0,25 m	-	80 mm

... conduit d'évacuation - aspiration coaxial (concentrique)

Ce type de conduit permet d'évacuer les gaz brûlés et d'aspirer l'air comburant aussi bien de l'extérieur de l'édifice que par des cheminées de type 3 CE.

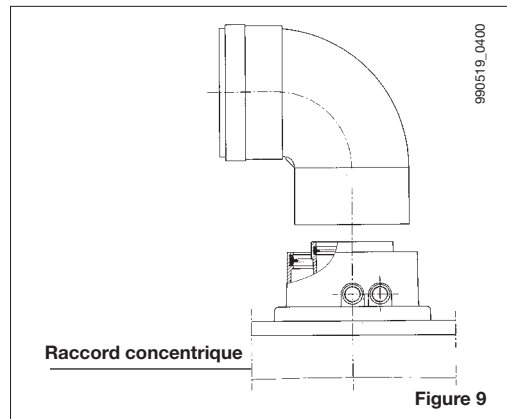
Le coude concentrique à 90° permet de raccorder la chaudière aux conduits d'évacuation et d'aspiration dans n'importe quelle direction grâce à sa possibilité de pivoter à 360°. Il peut également être utilisé comme coude supplémentaire en doublé avec le conduit coaxial ou le coude à 45°.

En cas d'évacuation vers l'extérieur, le conduit d'évacuation-aspiration doit déborder du mur d'au moins 18 mm afin de permettre le positionnement de la rondelle de scellement au mur en aluminium, pour éviter les infiltrations d'eau.

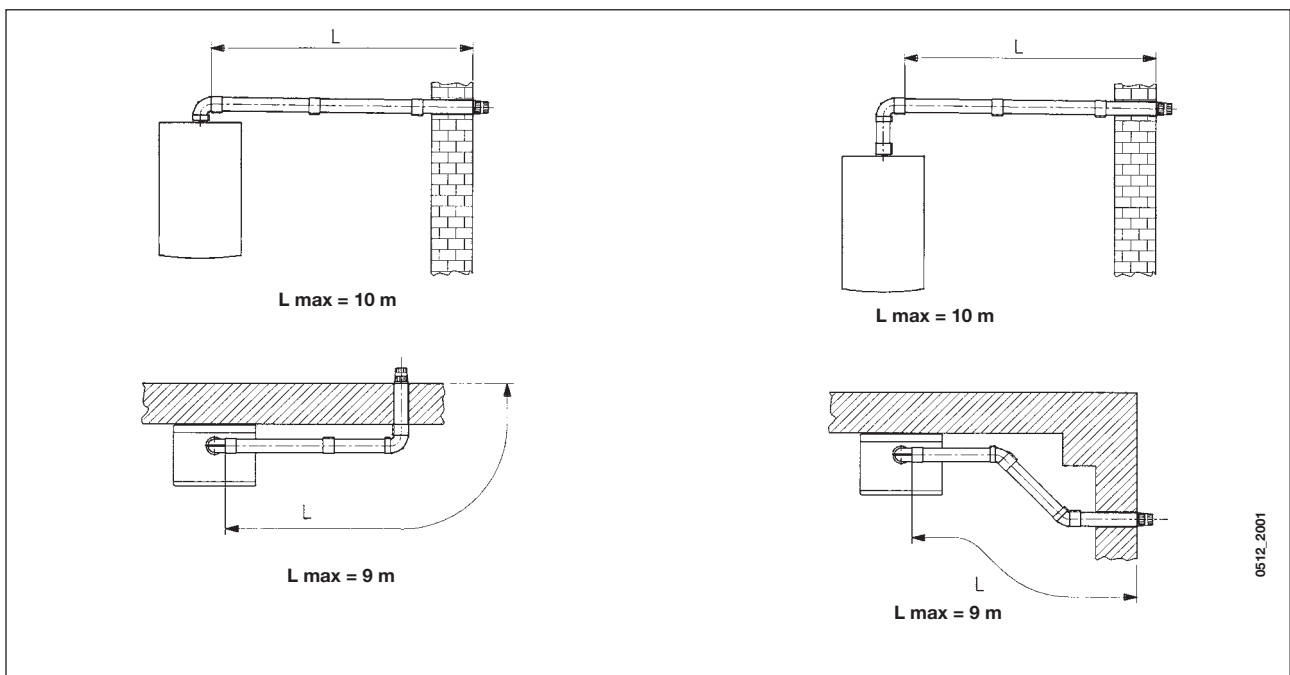
La pente minimum de ces conduits vers la chaudière doit être égale à 1 cm par mètre de longueur.

L'installation d'un coude à 90° réduit la longueur totale du conduit d'1 mètre.

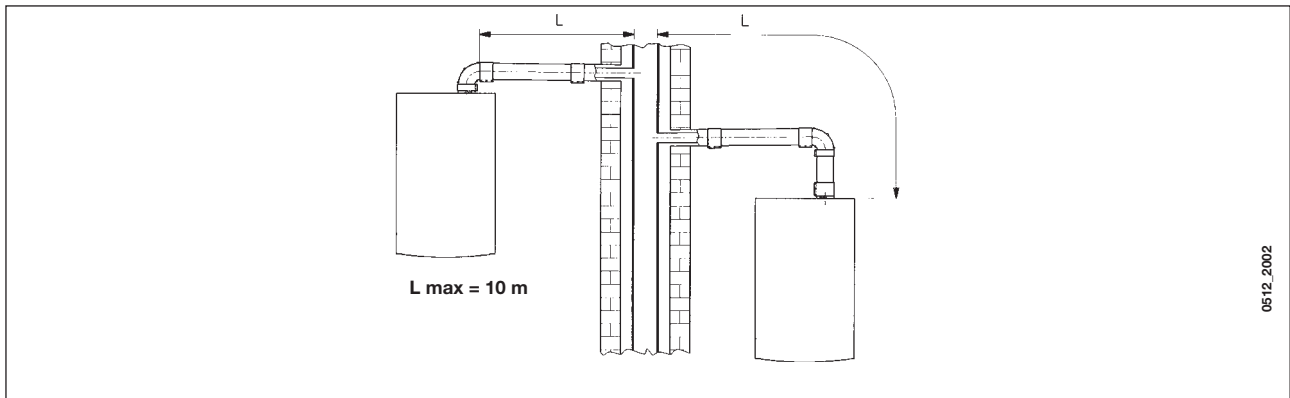
L'installation d'un coude à 45° réduit la longueur totale du conduit de 0,5 mètre.



16.1 EXEMPLES D'INSTALLATION AVEC DES CONDUITS HORIZONTAUX Ø 60/100

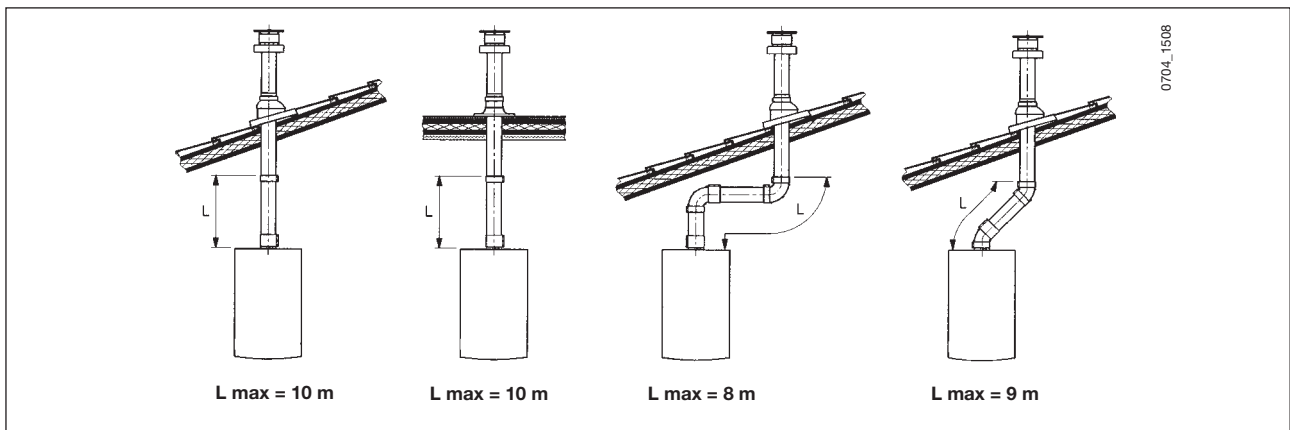


16.2 EXEMPLES D'INSTALLATION AVEC DES CHEMINÉES DE TYPE LAS Ø 60/100



16.3 EXEMPLES D'INSTALLATION AVEC DES CONDUITS VERTICAUX Ø 60/100

L'installation pourra être exécutée aussi bien sur un toit incliné que sur un toit plat, en utilisant l'accessoire cheminée, la tuile ad hoc et la gaine disponible sur demande.

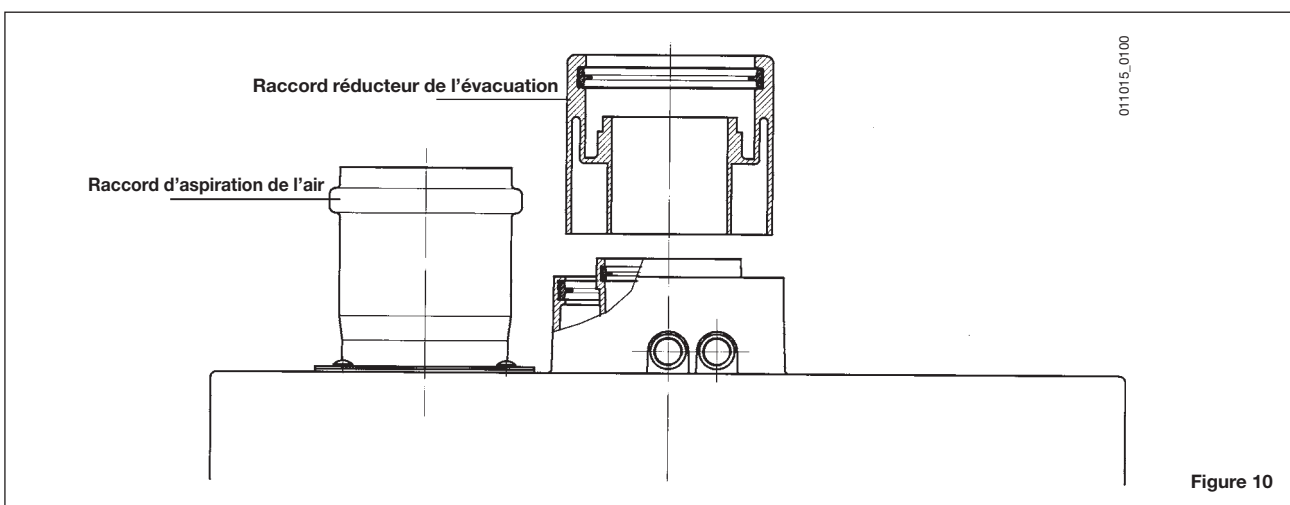


... conduits d'évacuation-aspiration séparés

Ce type de conduit permet d'évacuer les gaz brûlés aussi bien à l'extérieur de l'édifice qu'à travers des cheminées simples.

L'aspiration de l'air comburant peut se faire dans des zones différentes de celles d'évacuation.

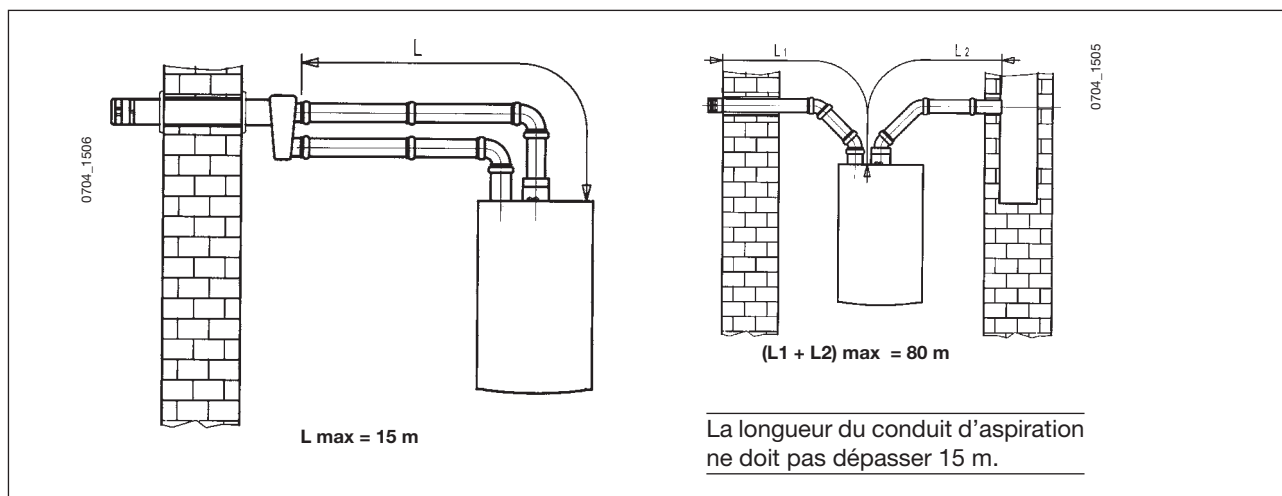
L'accessoire à double voie comprend un raccord réducteur de l'évacuation (100/80) et un raccord d'aspiration de l'air. Utiliser le joint et les vis du raccord d'aspiration de l'air qui avaient été préalablement ôtés du bouchon.



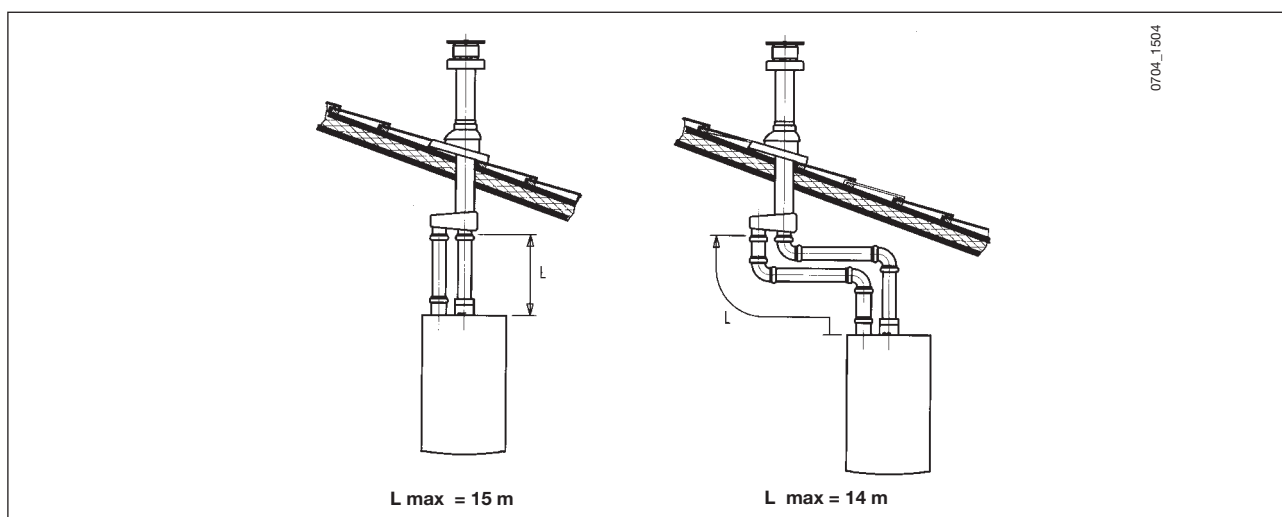
Le coude à 90° permet de raccorder la chaudière aux conduits d'évacuation et d'aspiration dans n'importe quelle direction grâce à sa possibilité de pivoter à 360°. Il peut également être utilisé comme coude supplémentaire en doublé avec le conduit ou le coude à 45°.

16.4 EXEMPLES D'INSTALLATION AVEC CONDUITS SÉPARÉS HORIZONTAUX

Important - La pente minimum du conduit d'évacuation vers la chaudière doit être égale à 1 cm par mètre de longueur. S'assurer que les conduits d'évacuation et d'aspiration de l'air sont fixés correctement aux parois.



16.5 EXEMPLES D'INSTALLATION AVEC CONDUITS SÉPARÉS VERTICAUX



Important : le conduit simple pour l'évacuation des gaz brûlés doit être isolé correctement sur les points où il entre en contact avec les parois de la maison (couche épaisse de laine de verre par exemple). Pour plus de détails sur les modalités de montage des accessoires, voir les notices techniques qui accompagnent ces mêmes accessoires.

17. BRANCHEMENT ÉLECTRIQUE

La sécurité électrique de l'appareil n'est assurée que lorsqu'il est branché correctement sur une installation de mise à la terre efficace, et conformément aux normes de sécurité en vigueur concernant les installations.

La chaudière doit être branchée sur un réseau d'alimentation électrique 230 V monophasé + prise de terre au moyen du câble à trois fils fourni avec l'appareil, et en respectant la polarité Phase-Neutre.

Le branchement doit être effectué au moyen d'un interrupteur bipolaire ayant une distance d'ouverture des contacts d'au moins 3 mm.

En cas de remplacement du câble d'alimentation on doit utiliser un câble réglementaire "HAR HO5 VV-F" de 3x0,75 mm² ayant un diamètre maximum de 8 mm.

Les fusibles, du type rapide 2A, sont incorporés dans le bornier d'alimentation (dégager le porte-fusible noir pour procéder au contrôle et/ou au remplacement).

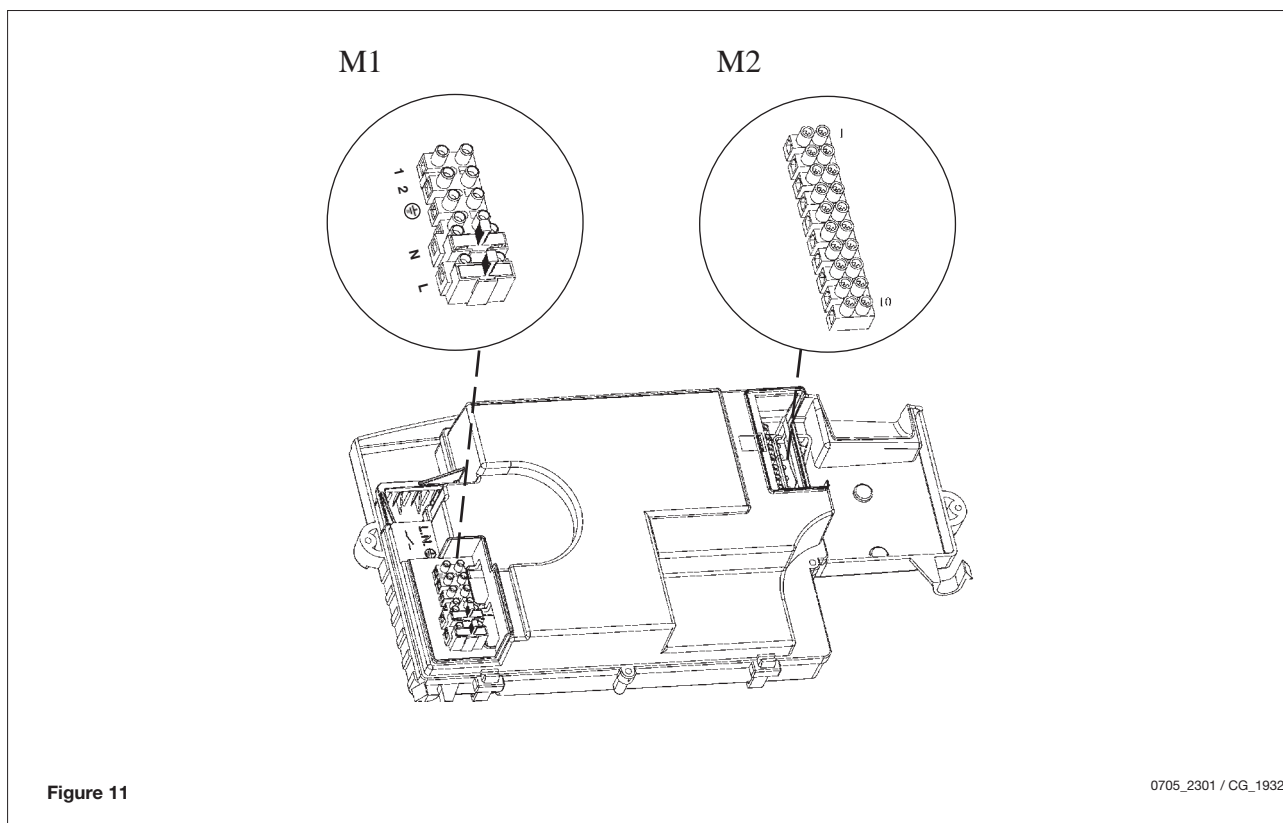


Figure 11

0705_2301 / CG_1932

AVERTISSEMENT: Si l'appareil est raccordé directement à une installation plancher chauffant il faut prévoir un thermostat de sécurité extérieure à la chaudière pour la protection de l'installation contre le sur chauffage (aquastat de sécurité).

17.1 DESCRIPTION DES RACCORDEMENTS ÉLECTRIQUES VERS LA CHAUDIÈRE

Tourner vers le bas le boîtier de commande et accéder aux borniers **M1** et **M2** destinés aux raccordements électriques en enlevant les deux couvercles de protection (voir figure 11).

Bornes 1-2 Bornier M1 : "TA" raccordement thermostat d'ambiance.

Bornes 1-2 Bornier M2 : raccordement de la commande à distance modèle AVS77. Il n'est pas nécessaire de respecter la polarité des connexions.

Lire les instructions qui accompagnent cet accessoire pour procéder correctement à l'installation et à la programmation.

Bornes 3-4 : branchement de la sonde externe modèle QAC34 livrée comme accessoire. Lire les instructions qui accompagnent cet accessoire pour une installation correcte.

Bornes 5-6 : branchement de la sonde de priorité sanitaire livrée comme accessoire pour le branchement des chaudières, version monothermique, à un chauffe-eau séparé.

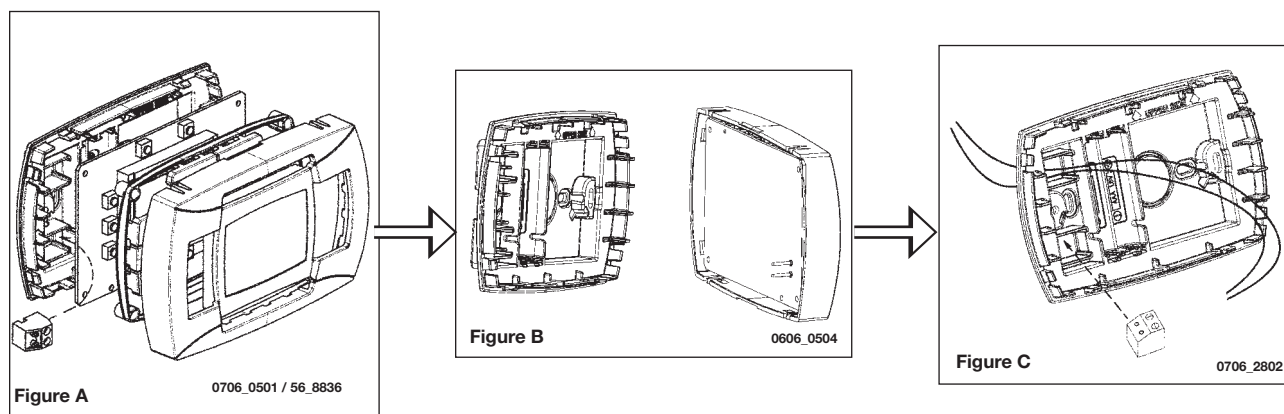
17.2 INSTALLATION DE LA COMMANDE À DISTANCE AVS 77

Pour installer la commande à distance, procéder de la façon suivante :

- Ouvrir le couvercle (il n'y a pas de vis) en soulevant avec les mains;
- Brancher les deux câbles provenant de la boîte à bornes **M2** de la chaudière (figure 13) comme le montre la figure C.

RECOMMANDATION: la commande à distance est sur BASSE TENSION. Elle ne doit pas être branchée à la ligne électrique 230 V. Pour le branchement électrique, voir paragraphes 17.1 et 33.

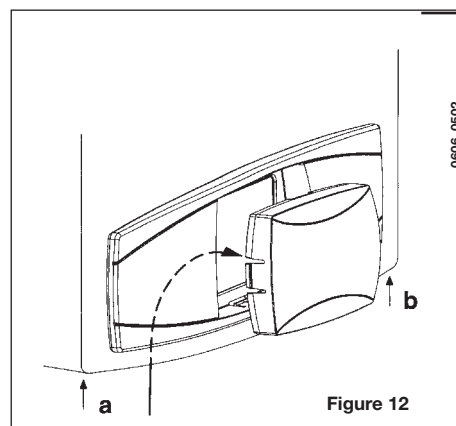
La commande à distance peut être installée directement dans la chaudière ou bien au mur.



17.2.1 INSTALLATION DE LA COMMANDE À DISTANCE SUR LE PANNEAU AVANT DE LA CHAUDIÈRE

Pour installer la commande à distance à l'intérieur du bandeau du panneau avant de la chaudière (figure 12), procéder de la façon suivante:

1. Desserrer les deux vis **a** et **b** qui retiennent l'habillage de la chaudière;
2. Soulever légèrement l'habillage et pousser manuellement le couvercle du panneau avant vers l'extérieur;
3. Faire passer les deux câbles de la commande à distance à travers le trou prédisposé;
4. Installer les câbles de la boîte à bornes **M2** de la chaudière comme indiqué dans la figure 13;
5. Introduire la commande à distance à l'intérieur du logement prévu sur le bandeau du panneau avant sans trop forcer;
6. Refermer l'habillage en le fixant sur la chaudière avec les vis.



ENREGISTREMENT DES PARAMETRES

- programmer le paramètre "**AMBON**" sur la valeur 0, voir explications au paragraphe 31;
- introduire le paramètre **555.4=1** (paragraphe 21).

BRANCHEMENT DU THERMOSTAT D'AMBIANCE

- accéder à la plaque à bornes d'alimentation (figure 10) ;
- relier les fils du thermostat d'ambiance aux bornes (1) et (2) ;
- mettre sous tension la chaudière;

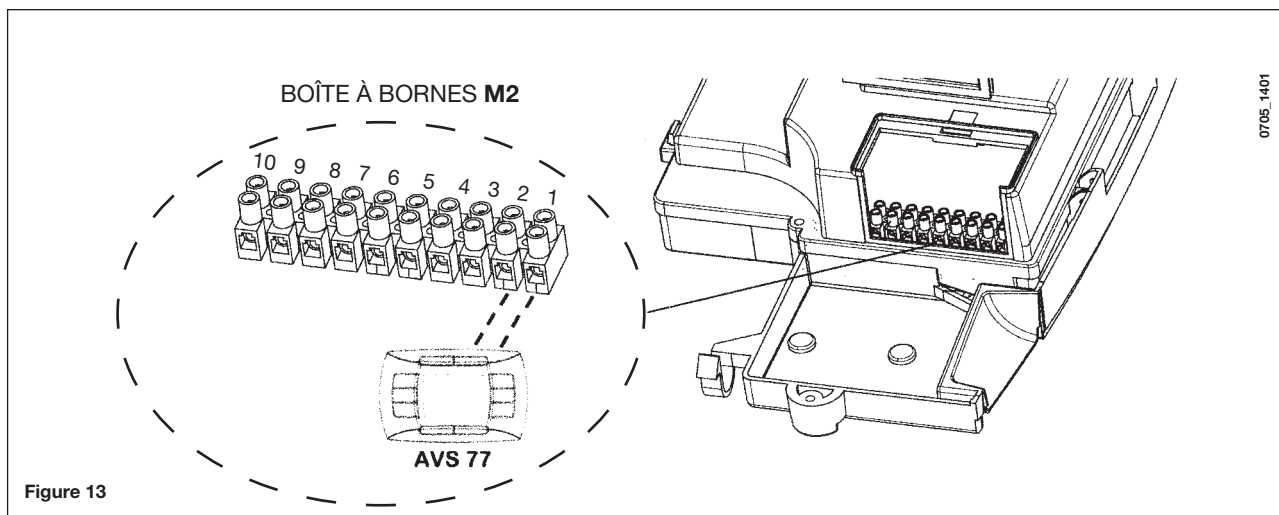
INSTRUCTION:

Dans le cas d'absence du thermostat d'ambiance, relier les bornes 1-2 de la boîte à borne M1 de la chaudière (figure 10).

17.2.2 INSTALLATION MURALE DE LA COMMANDE À DISTANCE

Pour monter la commande à distance sur le mur, procéder de la façon suivante :

1. Desserrer les deux vis (a-b figure 12) qui retiennent l'habillage de la chaudière;
2. accéder à la boîte à bornes **M2** comme le montre la figure ci-dessous;
3. brancher les deux fils provenant de la commande à distance aux bornes 1-2;
4. brancher le commande a distance comme le montre la figure C dans le paragraphe 17.2.

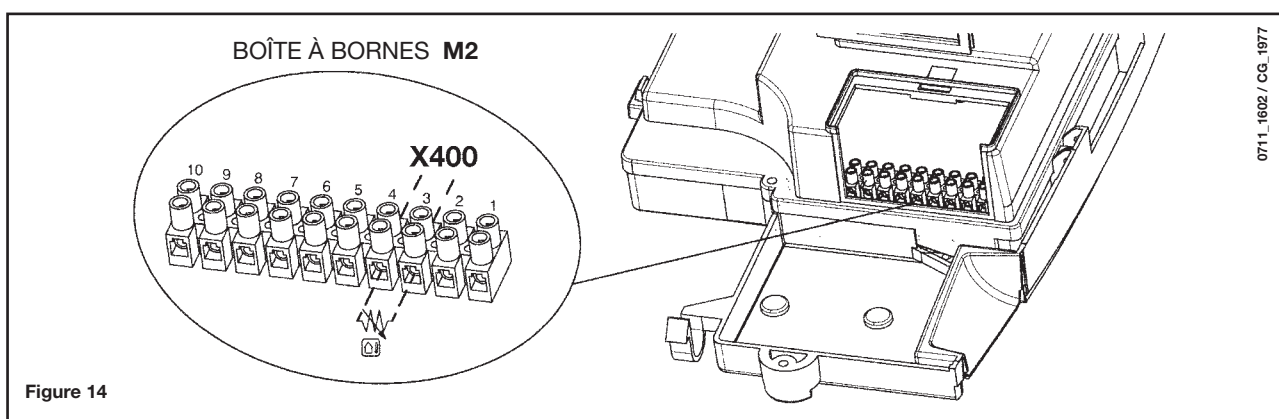


IMPORTANT : Après avoir installé la commande à distance, mettre l'appareil sous tension et s'assurer que la commande à distance fonctionne correctement.

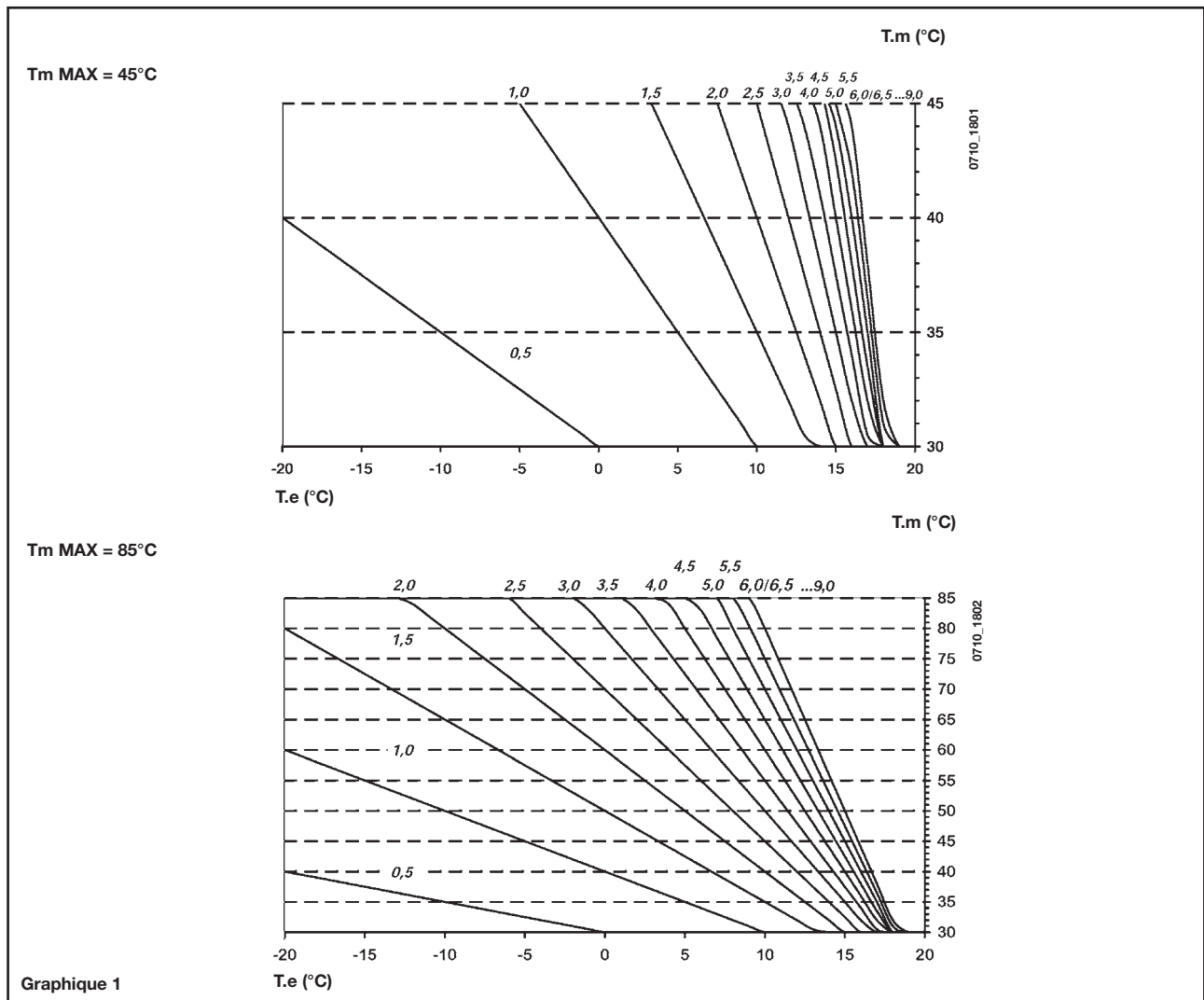
18. RACCORDEMENT DE LA SONDÉ EXTÉRIEURE

La chaudière est conçue pour être raccordée à une sonde extérieure fournie comme accessoire.

Relier le câble, fourni comme accessoire, au connecteur **X400** (2-5) du circuit électronique de la chaudière et aux bornes 3-4 de la barrette **M2** (figure 16).




Courbes K REG (AVS 77)



Tm = Température de départ
Te = Température extérieure

Lorsque la sonde extérieure est raccordée, il est possible de régler la température de départ chauffage de deux façons. Si la commande à distance est installée sur la chaudière (paragraphe 17.2.1), le réglage de la température de départ chauffage dépend de la courbe **K REG** (graph. 1) et de la température (**COMF**).

Dans le cas où le régulateur climatique est installé au mur (paragraphe 17.2), le réglage de la température retour chauffage dépend de la courbe **K REG** (dessin 1), du coefficient "**KORR**" (influencé de la température de l'ambiance - paragraphe 31) et de la température (**TAMB**) enregistrée manuellement en agissant sur les touches +/- .

Note: Le fonctionnement de la zone gérée par la commande à distance AVS 77 est indépendant de la zone ou des zones contrôlées par les thermostats d'ambiance reliés à la chaudière.

Il est prévu 2 modes de fonctionnement différents des zones **NON** gérées par l'AVS 77, sans la sonde extérieure (cas 1) et avec la sonde extérieure (cas 2).

CAS 1

Installation sans sonde extérieure

Pour programmer la température (setpoint) de départ de l'eau de chauffage des zones non contrôlées par l'AVS 77 procéder comme décrit ci-dessous:

- Enregistrer la température départ prévue pour les zones NON contrôlées par la commande à distance (AVS 77) par le paramètre "CH2SF";

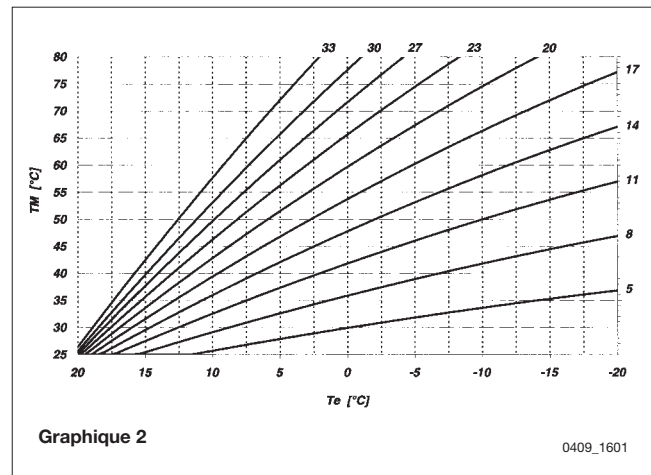
Remarque : en cas de demande simultanée de la part de la zone principale, contrôlée par l'AVS 77, et d'une des autres zones, la température de départ correspond au maximum des températures programmées par l'AVS 77 et par la carte électronique de la chaudière.

CAS 2

Installation avec sonde extérieure

Pour programmer la courbe **Kt** des zones non contrôlées par l'AVS 77 procéder comme décrit ci-dessous:

courbes Kt (carte électronique)



Tm = Température de départ

Te = Température extérieure

Le choix de la courbe climatique "kt" doit être effectué par le SAT en configurant le paramètre 532 de la commande à distance AVS 77 comme décrit au chapitre 21.

- Le réglage de la température départ chauffage est calculé sur la base de la valeur enregistrée au paramètre "CH2SR" (paragraphe 31);

Le graphique 2 représente les courbes disponibles.

19. RACCORDEMENT D'UN BALLON SEPARÉ

(pour modèles 1.12 FF HTE - 1.24 FF HTE - 1.28 FF HTE)


RECOMMANDATION : La sonde NTC de priorité sanitaire et le moteur de la vanne 3 voies ne font pas partie de l'équipement standard de la chaudière mais sont considérés comme accessoires.

Les chaudières modèle 1.12 FF HTE - 1.24 FF HTE - 1.28 FF HTE sont conçues pour pouvoir être raccordées à un chauffe-eau séparé car elles sont dotées d'une vanne à trois voies motorisée.

Procéder au raccordement hydraulique du chauffe-eau comme le montre la figure 15.

RACCORDEMENT DE LA SONDE DU BALLON

La chaudière est conçue pour pouvoir être raccordée à un ballon séparé. Procéder au raccordement hydraulique du ballon comme le montre la fig. 15.

Raccorder la sonde **NTC** de priorité sanitaire aux bornes 9-10 de la boîte à bornes **M2**. L'élément sensible de la sonde NTC doit être installé sur le doigt de gant du ballon. Régler la température de l'eau sanitaire (35 °...65 °C) à l'aide des touches +/- .

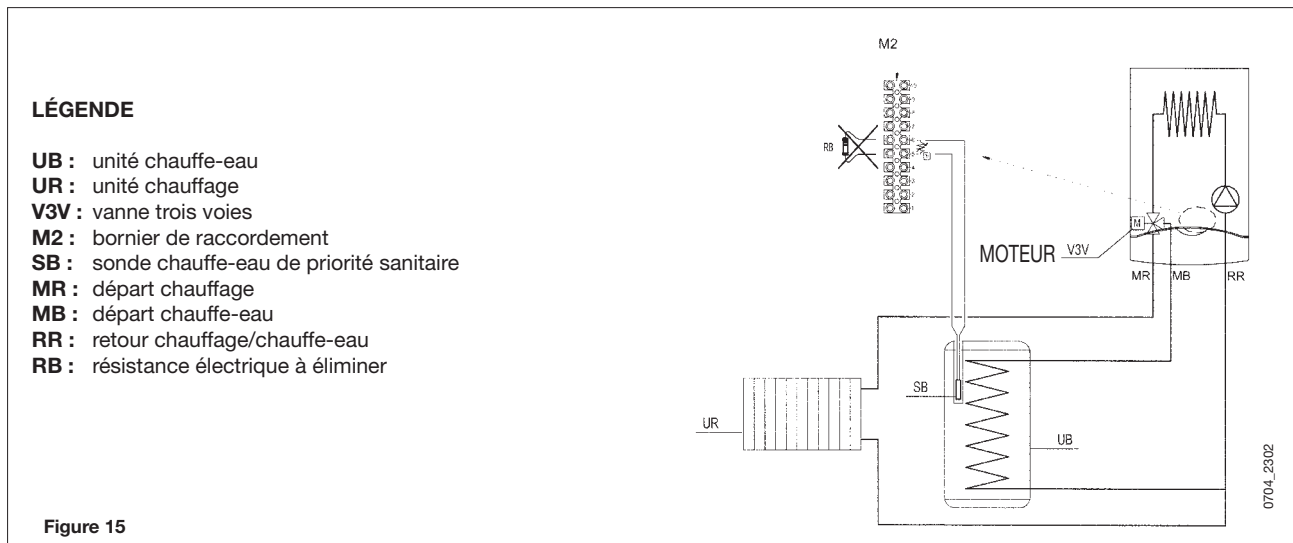


Figure 15

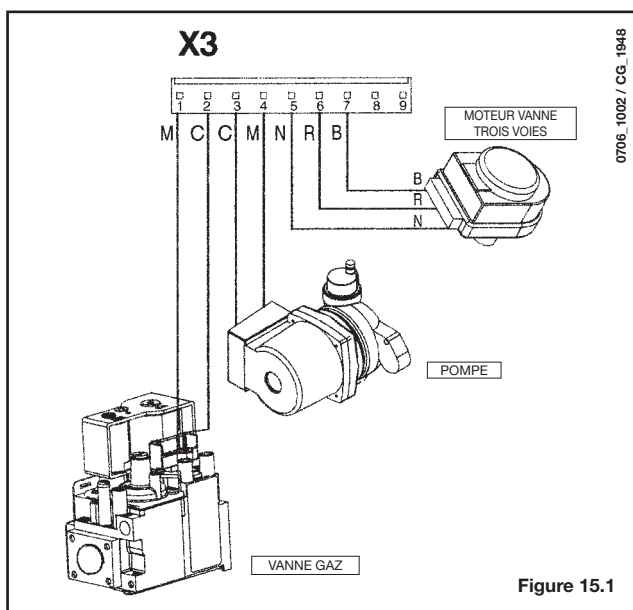
CONNEXION ÉLECTRIQUE MOTEUR VANNE 3 VOIES

Le moteur de la vanne 3 voies et son câblage sont fournis à part, en kit.

Raccorder le moteur de la vanne 3 voies comme illustré.

Pour brancher le câblage, procéder de la façon suivante :

- 1) desserrer les 3 vis de fixation et soulever le tableau de régulation;
- 2) raccorder les câbles de la vanne 3 voies (blanc-rouge-noir) comme illustré;
RECOMMANDATION : vérifier que les câbles sont bien fixés dans le connecteur X3 (figure 15.1).
- 3) bloquer le câble dans le serre-câble du tableau de régulation;
- 4) refermer le tableau de régulation en le bloquant avec les vis de fixation.



ASSEMBLAGE MOTEUR VANNE 3 VOIES

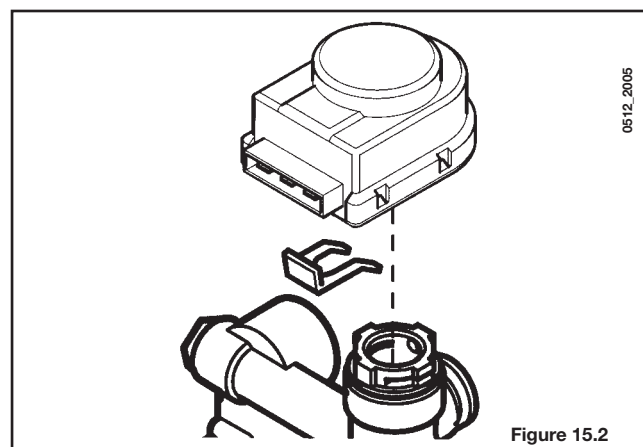


Figure 15.2

Remarque: enlever le bouchon de la vanne 3 voies avant de relier le moteur

20. CONNEXION ÉLECTRIQUE À UN CIRCUIT À ZONES

La connexion électrique et les réglages nécessaires pour la gestion d'un circuit divisé en plusieurs zones s'effectuent différemment en fonction des accessoires reliés à la chaudière.

a) Sans commande à distance AV77 :

Le contact relatif à la demande de fonctionnement des différentes zones doit être relié en parallèle et connecté à la borne 1-2 "TA" du bornier M1, figure 16.

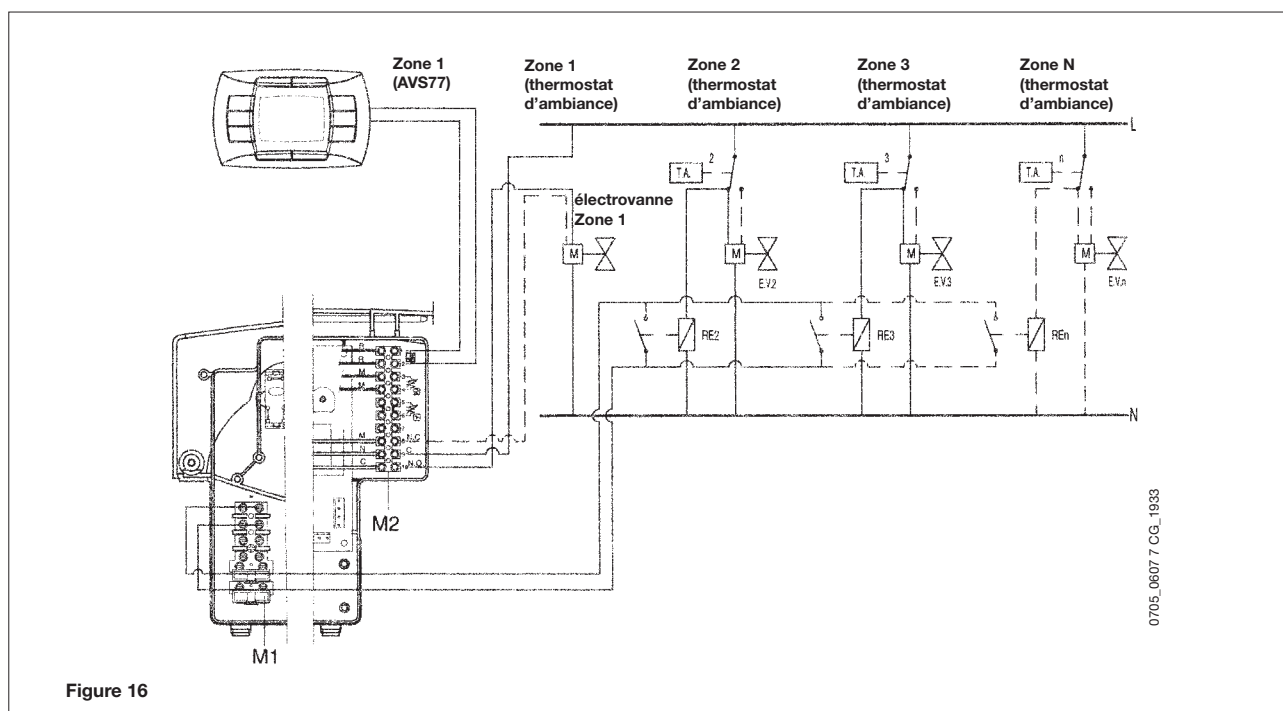
Choisir la température de chauffage directement sur le panneau de commande de la chaudière en tournant le bouton 6, figure 1.

b) avec commande à distance AV77 :

Le contact relatif à la demande de fonctionnement des zones non contrôlées par le AV77 doit être relié en parallèle et connecté aux bornes 1-2 "TA" du bornier M1, figure 16.

La zone contrôlée par le AV77 est gérée par l'électrovanne de la zone 1, comme le montre la figure 16.

Le choix de la température de chauffage de la zone contrôlée par le AV77 est effectué automatiquement par le AV77.



Cas 1 : installation sans sonde extérieure :

La température de retour prévue pour chaque zone, doit être réglée en agissant sur le paramètre **CH2SF** (par. 31).

En cas de demande simultanée de la part de la zone principale contrôlée par le AVS77 et de la part d'une autre zone, la température de départ correspondra à la température maxi parmi celles prévues par le AVS77 et celles disponibles sur le bouton de la chaudière.

Cas 2 : installation avec sonde extérieure :



La température de départ prévue pour chaque zone est celle qui est prévue par la carte électronique en fonction de la température extérieure et de la courbe de chauffe programmée selon les explications au paragraphe 18.

En cas de demande simultanée de la part de la zone principale contrôlée par le AVS77 et d'une autre zone, la température de départ correspond à la température maxi parmi celles prévues par le AVS77 et celle programmée par la carte électronique de la chaudière.

21. PROGRAMMATION PARAMÈTRES DE CARTE SUR COMMANDE À DISTANCE AVS 77





En utilisant la commande à distance AVS 77, il est possible de programmer certains paramètres de la carte électronique LMU 34.

Pour programmer les paramètres de chaudière procéder comme suit :

- appuyer au moins 3 secondes la touche **IP**;
- appuyer et maintenir appuyée la touche  et ensuite appuyer la touche  (voir figure 17).

Quand la fonction est active l'écran indique "OF 725" suivi par la version logicielle de la carte LMU34.

Pour modifier les paramètres de la chaudière procéder comme suit:

- appuyer simultanément au moins 3 secondes sur les deux touches  +/- ;
- (on accède à la liste des paramètres, l'écran indique **OF 504** qui alterne avec la valeur du paramètre).
- agir sur les touches +/-  pour parcourir les paramètres (voir table suivante);
- pour modifier un paramètre, utiliser les touches +/-  pour confirmer le paramètre modifié et revenir à la liste des paramètres appuyer **OK**;
- pour quitter, appuyer sur la touche **IP**.

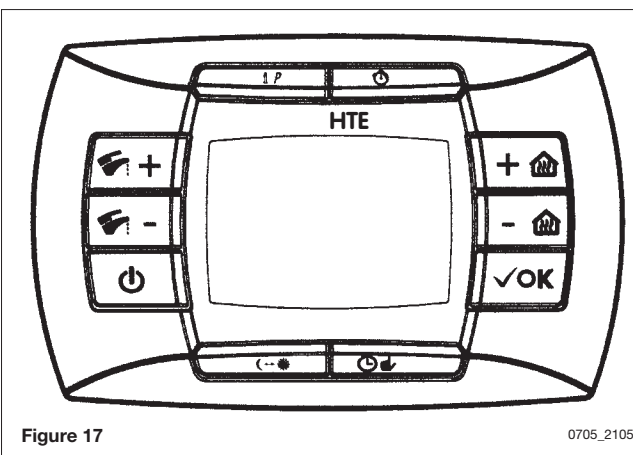


Figure 17

0705_2105

Table récapitulative des paramètres modifiables avec commande à distance AVS 77

Paramètres	Description des Paramètres	Défaut
504	Température maxi de départ installation de chauffage (°C)	80
516	Changement automatique été-hiver	30
532	Pente courbe "kt" de chauffage	15
534	Compensation de la température ambiante	0
536	Vitesse maximum (n° t/min - rpm) du ventilateur en chauffage (puissance max. en chauffage)	*
541	PWM (%) max. en chauffage	*
544	Temps (s) de post circulation pompe	180
545	Temps minimum (s) de pause du brûleur en phase de chauffage	180
555.0	Paramétrage fonction ramonage: 1 : activée 0 : désactivée	0
555.1	paramétrage fonction antilégionellose: 1 : activée 0 : désactivée	1
555.2	Paramétrage dispositif hydraulique	0
555.3	NON UTILISABLE	-
555.4	Position de la commande à distance AVS 77 1 : la température d'entrée est contrôlée par l'AVS 77, la demande de chaleur est gérée par le TA de la chaudière 0 : la température de départ et la demande de chaleur sont gérées indépendamment de l'AVS 77 ou du TA.	0
555.5...555.7	NON UTILISÉS	0
608	Paramétrage de la valeur PWM (%) : puissance d'allumage	*
609	Paramétrage de la valeur PWM (%) : puissance minimum	*
610	Paramétrage de la valeur PWM (%) : puissance maximum	*
611	Paramétrage du n° de t/min (rpm): puissance d'allumage	*
612	Paramétrage du n° de t/min (rpm): puissance minimum	*
613	Paramétrage du n° de t/min (rpm): puissance maximum	*
614	Paramétrage entrée OT (AVS 77)	0
641	Paramétrage temps post-ventilation (s)	10
677	Réglage puissance chaudière max (100%) - min (0%) pendant la fonction étalonnage	0
651	Typologie de chaudière (paramétrage du circuit hydraulique) 1 : seulement chauffage 4 : avec préchauffage (paragraphe 3.7.1)	4

* Ces paramètres diffèrent selon le modèle de chaudière installé. Voir les instructions destinées au service pour la liste complète des paramètres et des programmations.

22. METHODE DE CHANGEMENT DE GAZ

Pour procéder à l'étalonnage de la vanne de gaz, activer la fonction étalonnage comme indiqué au paragraphe 22.1 et effectuer les opérations ci-dessous:

1) Etalonnage du débit calorifique maximum.

Vérifier que le CO₂ mesuré sur le conduit d'évacuation avec chaudière fonctionnant au maximum du débit calorifique correspond aux instructions du tableau 1. A défaut agir sur la vis de réglage (V) se trouvant sur la vanne de gaz. Tourner la vis dans le sens des aiguilles d'une montre pour diminuer la concentration de CO₂ et en sens contraire pour l'augmenter.

2) Etalonnage débit calorifique réduit.

Vérifier que le CO₂ mesuré sur le conduit d'évacuation avec chaudière fonctionnant au minimum du débit calorifique correspond aux instructions du tableau 1. A défaut agir sur la vis de réglage (K) se trouvant sur la vanne de gaz. Tourner la vis dans le sens des aiguilles d'une montre pour augmenter la concentration de CO₂ et en sens contraire pour la diminuer.

- Pi:** prise de pression alimentation gaz
P out: prise de pression gaz au brûleur
P: prise de pression de mesure de l'OFFSET
PI: entrée signal d'air provenant du ventilateur
V: vis de réglage du débit de gaz
K: vis de réglage de l'OFFSET

IMPORTANT: en cas de transformation pour le fonctionnement du gaz méthane au gaz propane (GPL) avant d'effectuer l'étalonnage de la vanne de gaz, comme décrit ci-dessus, procéder comme suit:

- Tourner la vis de réglage (V) sur la vanne de gaz sur un nombre de tours complets égal à ceux indiqués au tableau 3;
- Programmer via la commande à distance **AVS 77**, les paramètres **608** et **611** relatifs à la puissance d'allumage comme indiqué au paragraphe 21. Le tableau 3 indique les valeurs à programmer.

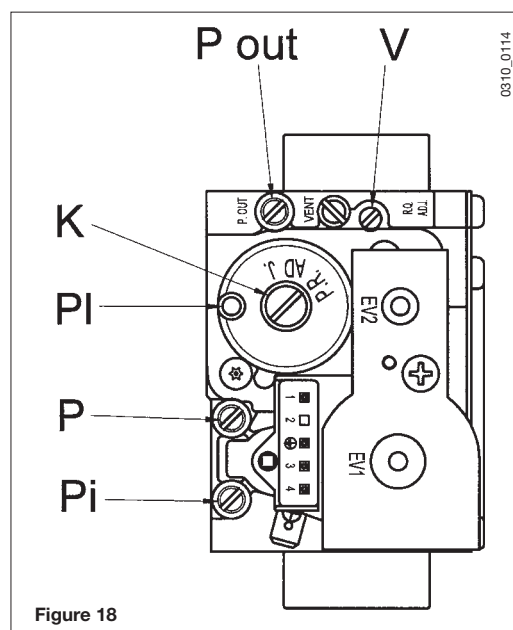


Figure 18

22.1 ACTIVATION DE LA FONCTION ÉTALONNAGE

REMARQUE : dans le cas où l'installation du chauffage est constituée d'une seule zone à basse température, introduire le paramètre "**CHSL**"=45° comme indiqué au paragraphe 31.

Accéder à la programmation de la carte électronique comme indiqué paragraphe 21.

- Parcourir la liste des paramètres et sélectionner le paramètre **OF 555.0**;
- programmer le paramètre **OF 555.0 = 1** et appuyer la touche **OK** (la fonction est activée);

Pour programmer rapidement la valeur maxi et mini de puissance de la chaudière, agir comme indiqué ci-dessous:

- Parcourir la liste des paramètres et sélectionner le paramètre **OF 677**;
- Programmer le paramètre **OF 677 = 100%** et appuyer la touche **OK**;
(la chaudière se règle rapidement à la puissance maximum)
- Programmer le paramètre **OF 677 = 0%** et appuyer la touche **OK**;
(la chaudière se règle rapidement à la puissance minimum)
- étalonner la vanne de gaz comme indiqué au point 1 et 2 du paragraphe 22.

Remarque : la fonction **ÉTALONNAGE** dure 15 minutes, après quoi la fonction se termine automatiquement. Pour sortir de la fonction avant le temps ci-dessus indiquer le paramètre **OF 555.0 = 0** ou couper l'alimentation électrique de la chaudière.

Attention: pendant la fonction étalonnage, la vanne 3 voies bascule sur le circuit de chauffage. S'il n'est pas possible d'effectuer l'étalonnage de la vanne de gaz parce que la chaudière se met en sécurité suite à une surchauffe, agir de la façon suivante:

- sortir de la fonction étalonnage;
- effectuer une demande sanitaire au maximum du débit d'eau;
- étalonner la vanne de gaz à la puissance maximum, comme indiqué au paragraphe 22.

Pour étalonner la vanne de gaz à la **puissance minimum**, activer la fonction étalonnage comme indiqué dans ce chapitre.

23. ACTIVATION DE LA FONCTION RAMONAGE

Accéder à la programmation de la carte électronique comme indiqué paragraphe 21.

- Parcourir la liste des paramètres et sélectionner le paramètre **OF 555.0**;
- programmer le paramètre **OF 555.0 = 1** et appuyer la touche **OK**;

Remarque : la fonction **RAMONAGE** dure 15 minutes, après quoi la fonction termine automatiquement. Pour sortir de la fonction avant le temps ci-dessus indiquer le paramètre **OF 555.0 = 0** ou couper la l'alimentation électrique de la chaudière.

TABLEAU 1: COMBUSTION CO₂ ET INJECTEUR DU GAZ

2.33 FF HTE 1.28 FF HTE	G20 - 20 mbar	G25 - 25 mbar	G31 - 37 mbar
CO ₂ débit calorifique max	8,7%	8,7%	10%
CO ₂ débit calorifique min	8,4%	8,4%	9,8%
Injecteur gaz	12,0 mm	12,0 mm	12,0 mm

Tableau 1a

2.24 FF HTE - 1.24 FF HTE 2.28 FF HTE	G20 - 20 mbar	G25 - 25 mbar	G31 - 37 mbar
CO ₂ débit calorifique max	8,7%	8,7%	10%
CO ₂ débit calorifique min	8,4%	8,4%	9,5%
Injecteur gaz	7,5 mm	7,5 mm	7,5 mm

Tableau 1b

1.12 FF HTE	G20 - 20 mbar	G25 - 25 mbar	G31 - 37 mbar
CO ₂ débit calorifique max	8,7%	8,7%	10%
CO ₂ débit calorifique min	8,4%	8,4%	9,5%
Injecteur gaz	4,0 mm	4,0 mm	4,0 mm

Tableau 1c

TABLEAU 2: CONSOMMATION AU DÉBIT CALORIFIQUE MAX ET MIN

2.33 FF HTE

Consommation de gaz a 15 °C 1013 mbar	G20 - 20 mbar	G25 - 25 mbar	G31 - 37 mbar
PCI	34.02 MJ/m ³	29.25 MJ/m ³	46.3 MJ/kg
Consommation au débit calorifique max	3.59 m ³ /h	4.18 m ³ /h	2.64 kg/h
Consommation au débit calorifique min	1.06 m ³ /h	1.19 m ³ /h	0.78 kg/h

Tableau 2a

2.28 FF HTE

Consommation de gaz a 15 °C 1013 mbar	G20 - 20 mbar	G25 - 25 mbar	G31 - 37 mbar
PCI	34.02 MJ/m ³	29.25 MJ/m ³	46.3 MJ/kg
Consommation au débit calorifique max	3.06 m ³ /h	3.55 m ³ /h	2.25 kg/h
Consommation au débit calorifique min	0,95 m ³ /h	1.11 m ³ /h	0.70 kg/h

Tableau 2b

1.28 FF HTE

Consommation de gaz a 15 °C 1013 mbar	G20 - 20 mbar	G25 - 25 mbar	G31 - 37 mbar
PCI	34.02 MJ/m ³	29.25 MJ/m ³	46.3 MJ/kg
Consommation au débit calorifique max	3.06 m ³ /h	3.55 m ³ /h	2.25 kg/h
Consommation au débit calorifique min	1,06 m ³ /h	1.19 m ³ /h	0.78 kg/h

Tableau 2c

2.24 FF HTE - 1.24 FF HTE

Consommation de gaz a 15 °C 1013 mbar	G20 - 20 mbar	G25 - 25 mbar	G31 - 37 mbar
PCI	34.02 MJ/m ³	29.25 MJ/m ³	46.3 MJ/kg
Consommation au débit calorifique max	2.61 m ³ /h	3.04 m ³ /h	1.92 kg/h
Consommation au débit calorifique min	0.74 m ³ /h	0.86 m ³ /h	0.54 kg/h

Tableau 2d

1.12 FF HTE

Consommation de gaz a 15 °C 1013 mbar	G20 - 20 mbar	G25 - 25 mbar	G31 - 37 mbar
PCI	34.02 MJ/m ³	29.25 MJ/m ³	46.3 MJ/kg
Consommation au débit calorifique max	1.31 m ³ /h	1.52 m ³ /h	0.96 kg/h
Consommation au débit calorifique min	0,42 m ³ /h	0,49 m ³ /h	0,31 kg/h

Tableau 2e

TABLEAU 3: AFFICHAGE PARAMÈTRES 608 ET 611

Modèle de chaudière	Tours de la vis (V) dans le sens des aiguilles d'une montre	Paramètre H608 %		Paramètre H611 rpm	
		gaz G20	gaz G31	gaz G20	gaz G31
2.33 FF HTE	3	50	35	4100	3500
2.28 FF HTE	4	55	35	4400	4000
1.28 FF HTE	3	50	35	4100	3500
2.24 FF HTE	2	50	35	4300	4000
1.24 FF HTE	2	55	35	4500	4000
1.12 FF HTE	$\frac{3}{4}$	40	40	4000	3350

Tableau 3

24. DISPOSITIFS DE RÉGLAGE ET DE SÉCURITÉ

La chaudière est construite conformément à toutes les préconisations contenues dans les Normes européennes de référence. Elle est notamment équipée des dispositifs suivants:

- **Thermostat de sécurité**

Ce dispositif, dont le capteur est placé sur le départ chauffage, interrompt l'arrivée du gaz au brûleur en cas de surchauffe de l'eau contenue dans le circuit primaire.

Pour redémarrer la chaudière, appuyer 2 fois la touche **OK** de la commande à distance **AVS 77** ou, en cas d'erreur "155E", appuyer la touche **RESET** de la chaudière (figure 4).

Il est interdit de mettre ce dispositif de sécurité hors service

- **Sonde CTN fumées**

Ce dispositif est situé sur l'échangeur eau-fumées.

La carte électronique interrompt l'afflux de gaz au brûleur si la température est supérieure à 110 °C.

Il est possible de répéter l'allumage du brûleur appuyer la touche **RESET** de la chaudière (figure 4)

NB) l'opération de re-allumage décrite est possible seulement si la température est inférieure à 90 °C.

Il est interdit de mettre ce dispositif de sécurité hors service

- **Détecteur de flamme à ionisation**

L'électrode de détection garantit la sécurité en cas d'absence de gaz ou d'allumage intermédiaire incomplet du brûleur principal.

Dans ces conditions, la chaudière se met en sécurité.

Pour redémarrer la chaudière, appuyer 2 fois la touche **OK** de la commande à distance **AVS 77** ou, en cas d'erreur "155E", appuyer la touche **RESET** de la chaudière (figure 4).

- **Pressostat hydraulique**

Ce dispositif permet d'allumer le brûleur principal uniquement si la pression d'eau du circuit est supérieure à 0,5 bar.

- **Postcirculation de la pompe**

La postcirculation de la pompe, obtenue électroniquement, dure 3 minutes et démarre en fonction chauffage, après l'extinction du brûleur sous l'effet du déclenchement du thermostat d'ambiance.

- **Dispositif antigel**

La chaudière dispose d'un système antigel automatique en fonction chauffage. Lorsque la température de départ chauffage est inférieure à 5 °C, la chaudière se met en fonctionnement jusqu'à obtention d'une température de départ de 30 °C. Cette fonction est opérationnelle si la chaudière est alimentée, s'il y a du gaz, et si la pression de l'installation est suffisante.

- **Antiblocage pompe**

S'il n'y a pas de demande de chaleur en fonction chauffage et/ou en fonction sanitaire pendant 24 heures consécutives, la pompe se met en marche automatiquement pendant 10 secondes.

- **Antiblocage de la vanne à trois voies.**

En cas d'absence de demande de chaleur en chauffage pendant 24 heures, la vanne à trois voies effectue une commutation complète.

- **Soupape de sécurité hydraulique (circuit de chauffage)**

Ce dispositif, étalonné à 3 bars, est asservi au circuit de chauffage.

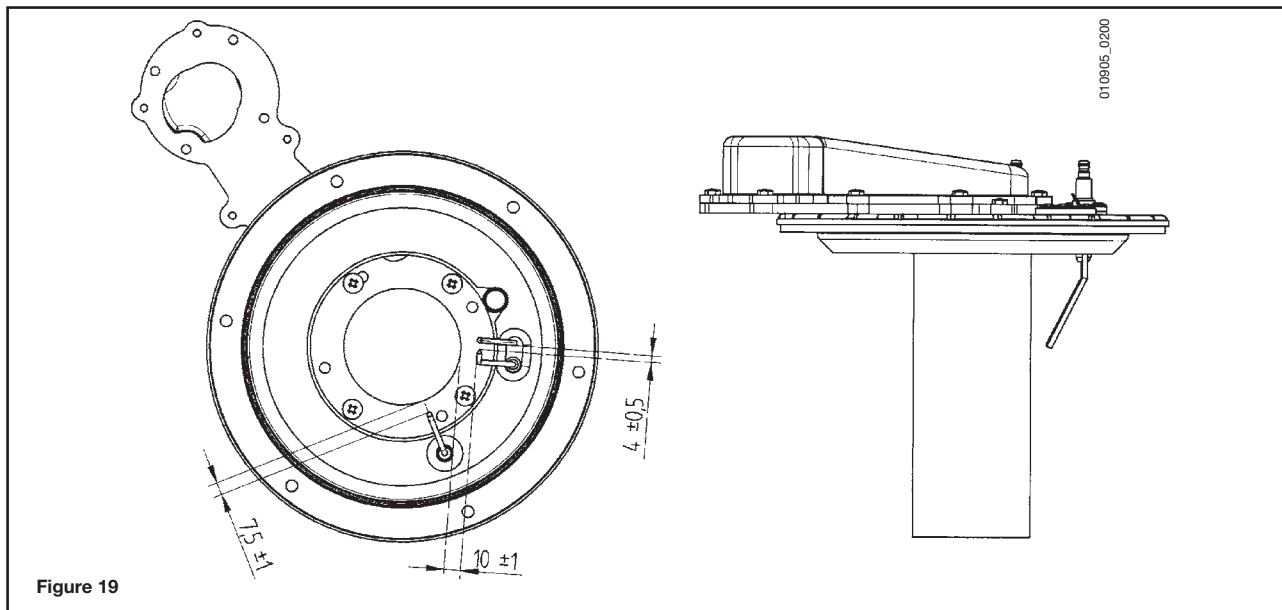
- **Pré-circulation de la pompe de chauffage**

En cas de demande de fonctionnement en mode chauffage, l'appareil peut procéder à une pré-circulation de la pompe avant allumage du brûleur. La durée de cette pré-circulation dépend de la température de fonctionnement et des conditions d'installation et elle varie de 0 à quelques minutes.

Il est conseillé de raccorder les soupapes de sécurité à un pot de purge. Il est interdit de les utiliser pour vider les circuits de chauffage et sanitaire.

NOTE : les fonctions associées aux dispositifs de réglage et de sécurité sont opérationnelles si la chaudière est alimentée en énergie électrique et si le sélecteur 1 (figure 1) ne se trouve pas en position 0.

25. POSITIONNEMENT DES ÉLECTRODES D'ALLUMAGE ET DE DÉTECTION DE FLAMME



26. VERIFICATION DES PARAMÈTRES DE COMBUSTION

Pour mesurer le rendement de la combustion et le niveau d'hygiène des produits de combustion, la chaudière est équipée de deux prises situées sur le raccord concentrique et destinées à cet usage spécifique.

Une prise est raccordée au circuit d'évacuation des fumées et permet de relever le niveau d'hygiène des produits de combustion ainsi que le rendement de la combustion.

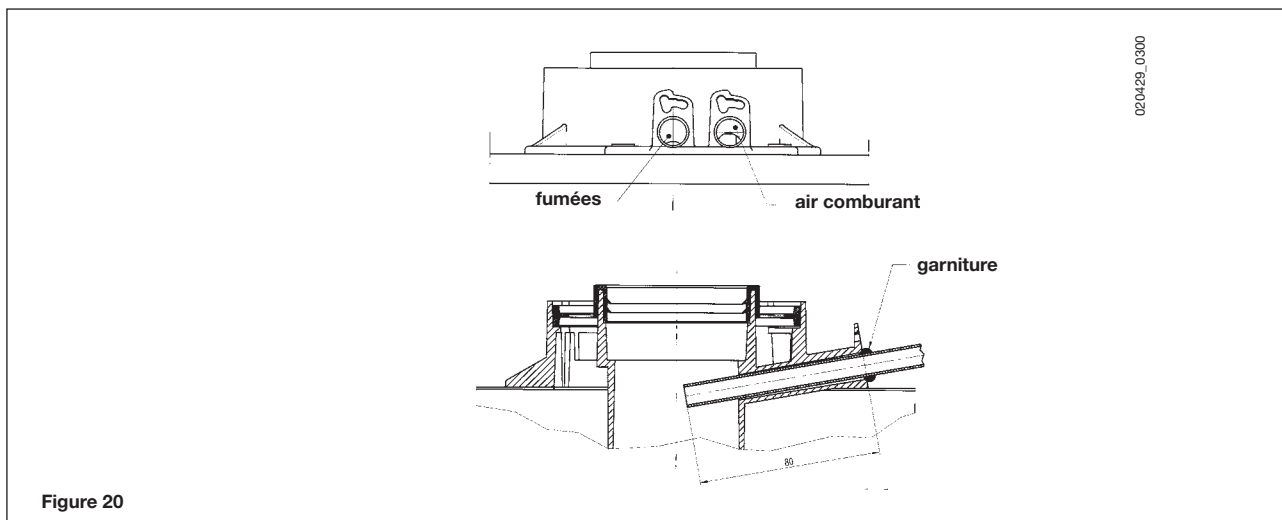
L'autre est raccordée au circuit d'aspiration de l'air comburant dans lequel on peut contrôler la remise en circulation éventuelle des produits de combustion dans le cas de conduits coaxiaux.

Dans la prise raccordée au circuit des fumées on peut relever les paramètres suivants:

- température des produits de combustion;
- concentration d'oxygène (O_2) ou de dioxyde de carbone (CO_2);
- concentration d'oxyde de carbone (CO).

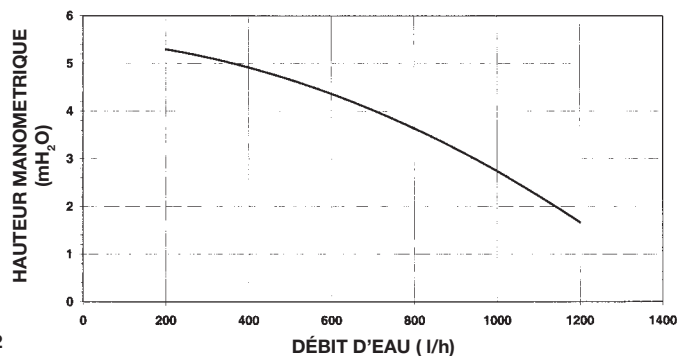
La température de l'air comburant doit être relevée dans la prise raccordée au circuit d'aspiration de l'air présent sur le raccord concentrique.

Important : après vérification, fermer les prises à l'aide des bouchons prévus à cet effet.



27. CARACTÉRISTIQUES DÉBIT/HAUTEUR MANOMÉTRIQUE À LA PLAQUE

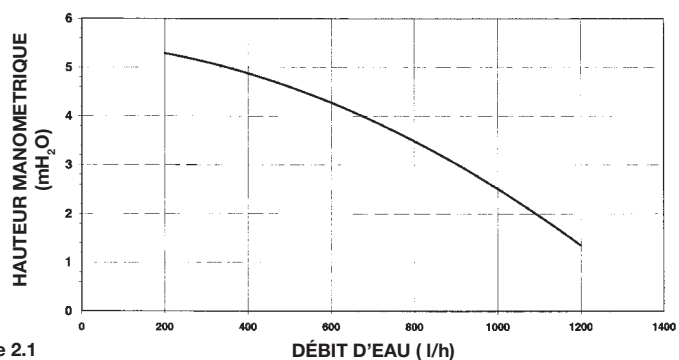
La pompe utilisée est du type à grande hauteur manométrique et convient sur n'importe quel type d'installation de chauffage monotube ou bitube. Le degazeur incorporé dans le corps de la pompe permet une purge rapide de l'installation de chauffage.



Graphique 2

FF HTE 1.28 - 2.33

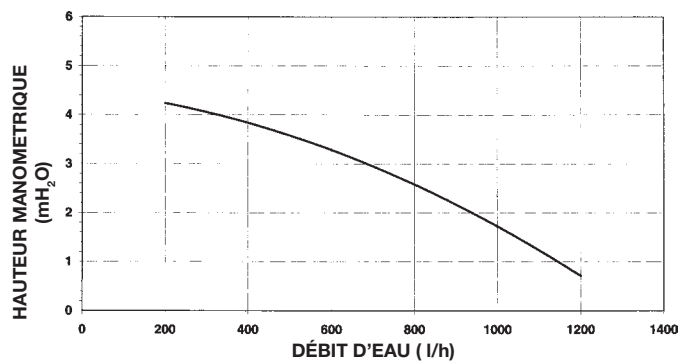
0409_1301



Graphique 2.1

FF HTE 1.24 - 2.24 - 2.28

0409_1302



Graphique 2.2

FF HTE 1.12

0409_1303

28. DÉMONTAGE DE L'ÉCHANGEUR SANITAIRE

(2.24 FF HTE - 2.28 FF HTE - 2.33 FF HTE)

L'échangeur eau-eau, du type à plaques en acier inox, peut être facilement démonté à l'aide d'un tournevis ordinaire en procédant de la façon suivante:

- vider l'installation, en se limitant si possible à la chaudière, **grâce au robinet de vidange**;
- vider l'eau contenue dans le circuit sanitaire;
- enlever la pompe de circulation;
- enlever les deux vis de fixation (visibles sur la face avant) de l'échangeur sanitaire puis le déboîter de son logement (figure 21).

Il est conseillé de nettoyer l'échangeur et/ou le circuit sanitaire à l'aide des produits Cillit FFW-AL ou Benckiser HF-AL.

Dans les régions où la dureté de l'eau dépasse 20°F (1°F = 10 mg de carbonate de chaux par litre d'eau), il est conseillé d'installer un doseur de polyphosphates ou un système équivalent conformément aux réglementations en vigueur.

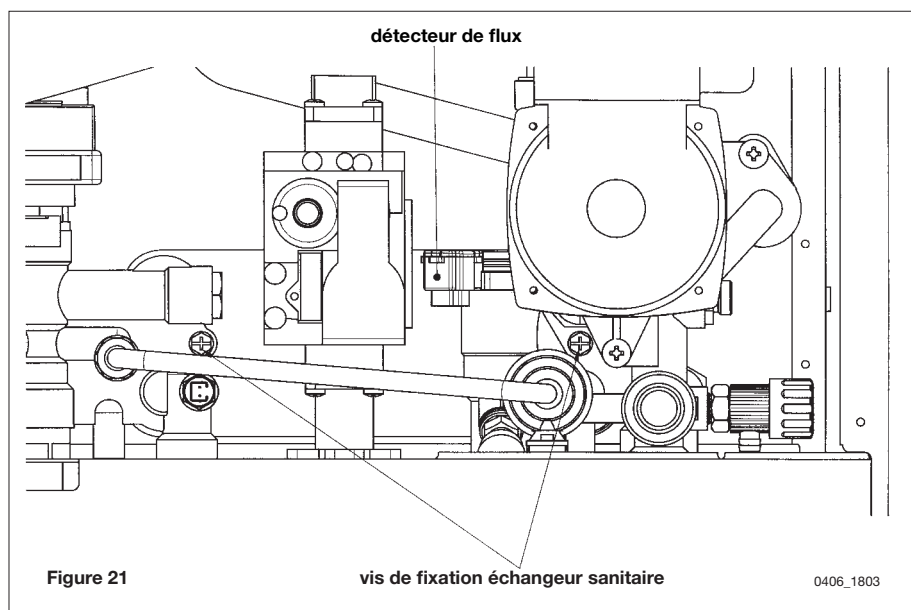


Figure 21

vis de fixation échangeur sanitaire

0406_1803

29. NETTOYAGE DU FILTRE EAU FROIDE

(2.24 FF HTE - 2.28 FF HTE - 2.33 FF HTE)

La chaudière est équipée d'un filtre eau froide, placé sur le groupe hydraulique. Pour nettoyer le filtre procéder de la manière suivante:

- vider l'eau contenue dans le circuit sanitaire.
- Dévisser l'écrou présent sur l'ensemble détecteur de débit (figure 21).
- Extraire de son logement le détecteur et son filtre.
- éliminer les impuretés éventuellement présentes.

Important: en cas de remplacement et/ou de nettoyage des joints toriques du groupe hydraulique, ne pas utiliser comme lubrifiants des huiles ou des graisses mais exclusivement de la Molykote 111.

30. ENTRETIEN ANNUEL


Pour assurer une efficacité maximum à la chaudière, il faut effectuer les contrôles suivants une fois par an :

- contrôle de l'aspect et de l'étanchéité des joints du circuit de gaz et du circuit de combustion;
- contrôle de l'état et de la position des électrodes d'allumage et de détection de la flamme (voir chapitre 25);
- contrôle de l'état du brûleur et de sa fixation à la bride en aluminium;
- contrôle de la présence d'éventuelles impuretés à l'intérieur de la chambre de combustion. Pour ce faire, utiliser un aspirateur;
- contrôle de l'étalonnage de la vanne à gaz (voir chapitre 22);
- contrôle du siphon;
- contrôle de la pression de l'installation de chauffage;
- contrôle de la pression du vase d'expansion.


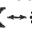


31. VISUALISATION DES PARAMÈTRES SUR L'ÉCRAN

Pour entrer en mode Informations et programmations avancées appuyer pendant au moins 3 secondes la touche **IP**; l'entrée dans la fonction est signalée par "INFO".


Pour sortir appuyer rapidement la touche **IP**.

Pour parcourir les informations appuyer la touche **OK**; lorsque les grands chiffres affichés clignotent, il est possible de modifier la valeur avec les touches +/- .

CIRCUIT DE CHAUFFAGE

- "CH SL" Valeur maximum de température du circuit de chauffage, valeur programmable par les touches +/- .
ATTENTION: en appuyant la touche  il est possible de modifier l'échelle de l'unité de mesure de °C à °F.
- "EXT T" Température extérieure (avec sonde extérieure reliée).
- "CH O>" Température eau de départ du circuit de chauffage.
- "CH FL" Valeur de température (°C) de départ de l'eau du circuit de chauffage de la zone
Basse Température contrôlée par le régulateur d'ambiance AVS77 (uniquement avec l'accessoire AVS75).
- "CH SP" Valeur de température eau du circuit de chauffage.
- "CH MX" Valeur maximum de température du circuit de chauffage (max. Valeur programmable à l'aide des touches +/- .
- "CH MN" Valeur minimum de température du circuit de chauffage (min. Valeur programmable à l'aide des touches +/- .
- "CH2SR" Valeur de température ambiante selon le circuit de chauffage.
- "CH2SF" Valeur de température eau selon le circuit de chauffage.





CIRCUIT SANITAIRE

- "HWO" Température eau de départ circuit sanitaire ou ballon.
- "HWSP" Valeur de température eau du circuit sanitaire. Valeur programmable à l'aide des touches +/- .
- "HWRD" Valeur de température réduite pour le circuit sanitaire.
- "HW MX" Valeur maximum de température circuit sanitaire (max. valeur maxi programmable)
- "HW MN" Valeur minimum de température circuit sanitaire (min. valeur mini programmable)

INFORMATIONS DE TYPE AVANCÉ

- "PWR %" Niveau puissance/modulation de la flamme (en %).
- "S FAN" Vitesse ventilateur (N° t / min)
- "T EXH" Température fumées

PARAMÉTRAGE

- "K REG" Constante de réglage (0,5...9,0) de la température de départ chauffage (programmation d'usine = 3 - Voir graphique 1).
Valeur programmable à l'aide des touches +/- . Une valeur élevée signifie une température départ plus haute sur le circuit de chauffage. En programmant une valeur correcte de la constante de réglage **K REG**, lors de la variation de la température extérieure, la température ambiante est maintenue à la valeur programmée.
- "BUILD" Paramètre dimension bâtiment pour réglage (1..10 - programmation d'usine 5). Valeur programmable à l'aide des touches +/- . Une valeur élevée correspond à un bâtiment / circuit de chauffage à forte inertie thermique ; inversement, une valeur basse correspond à des bâtiments de petites dimensions et à des circuits à faible inertie (thermoconvecteur).
- "KORR" Définit l'influence de la température ambiante sur le point de consigne programmé. Les valeurs sont comprises entre 0 et 20. En augmentant cette valeur on augmente l'influence de la température ambiante.
- "AMBON" Activation/désactivation de la sonde d'ambiance de la commande à distance AVS 77 (programm. d'usine = 1). La valeur 1 indique que la sonde ambiante est validée, la valeur 0 indique qu'elle est désactivée. Avec la fonction activée, le contrôle des températures des locaux dépend de la température de départ de la chaudière ("CH SL").
Pour modifier le paramètre affiché, appuyer sur les touches +/- .
- "SDR" Hystérèse programmable de 0.5 °C à 4 °C en agissant sur les touches +/- .
- "HW PR" Activation du programmeur sanitaire (0-1-2). programmation d'usine = 0.
 - 0: Désactivé
 - 1: Toujours disponible
 - 2: Activé par programme hebdomadaire sanitaire ("HW PR" voir paragraphe 3.7)

- **“OFFTR”** Correction de la valeur de la sonde d’ambiance visualisée sur l’écran (de -3°C à +3°C) ; valeur par défaut = 0.
- **“OFFVI”** Mode de fonctionnement du régulateur d’ambiance après la correction de la valeur de température détectée par la sonde d’ambiance (paramètre OFFTR) ; valeur par défaut = 0.


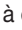
0: Correction de la valeur détectée et régulation de la température d’après la valeur modifiée.


1: Uniquement correction de la valeur détectée ; la régulation de la température est effectuée sur la valeur avant la modification.

- **“L FCT”** Si égal à 1 la fonction antilégionellose est activée.
- **“LTIME”** Temps de maintien de la fonction après atteinte de la valeur de température **“LTEMP”**
- **“LTEMP”** Valeur maximale de température de la fonction antilégionellose (60°C).

- **“COOL”** Activation/désactivation du contrôle de la température ambiante en été (programmation d’usine =0). En programmant ce paramètre = 1 on active la fonction et on ajoute un nouvel état de fonctionnement de la chaudière comme indiqué au paragraphe 3.2:

ÉTÉ - ÉTEINT - HIVER - SEULEMENT CHAUFFAGE - ÉTÉ+COOL - COOL

Pour activer la fonction appuyer de façon répétée la touche  jusqu’à ce que l’écran affiche le symbole  à droite de l’heure.


Cette fonction a pour but d’activer l’utilisation de la télécommande pour pouvoir commander en été l’allumage d’un ou plusieurs dispositifs de climatisation externe (par exemple climatiseurs d’air). De cette façon la carte relais de chaudière active l’installation de climatisation externe quand la température ambiante dépasse la valeur de température programmée sur la télécommande. Pendant la demande de fonctionnement dans cette modalité, l’écran indique le symbole  clignotant. Pour le raccordement de la carte relais, voir les instructions destinées au SERVICE.

- **“LMU34”** Si égal à 1 active le contrôle de la version du logiciel de la carte électronique LMU34
- **“STBY”** Programmation du mode VEILLE (voir les modes de fonctionnement ARRÊT/ÉTÉ dans le paragraphe 3.2) sur une installation à deux ou plusieurs zones relativement à la zone contrôlée par le thermostat d’ambiance « TA ». Valeur par défaut = 0.

0: Aucune modification.

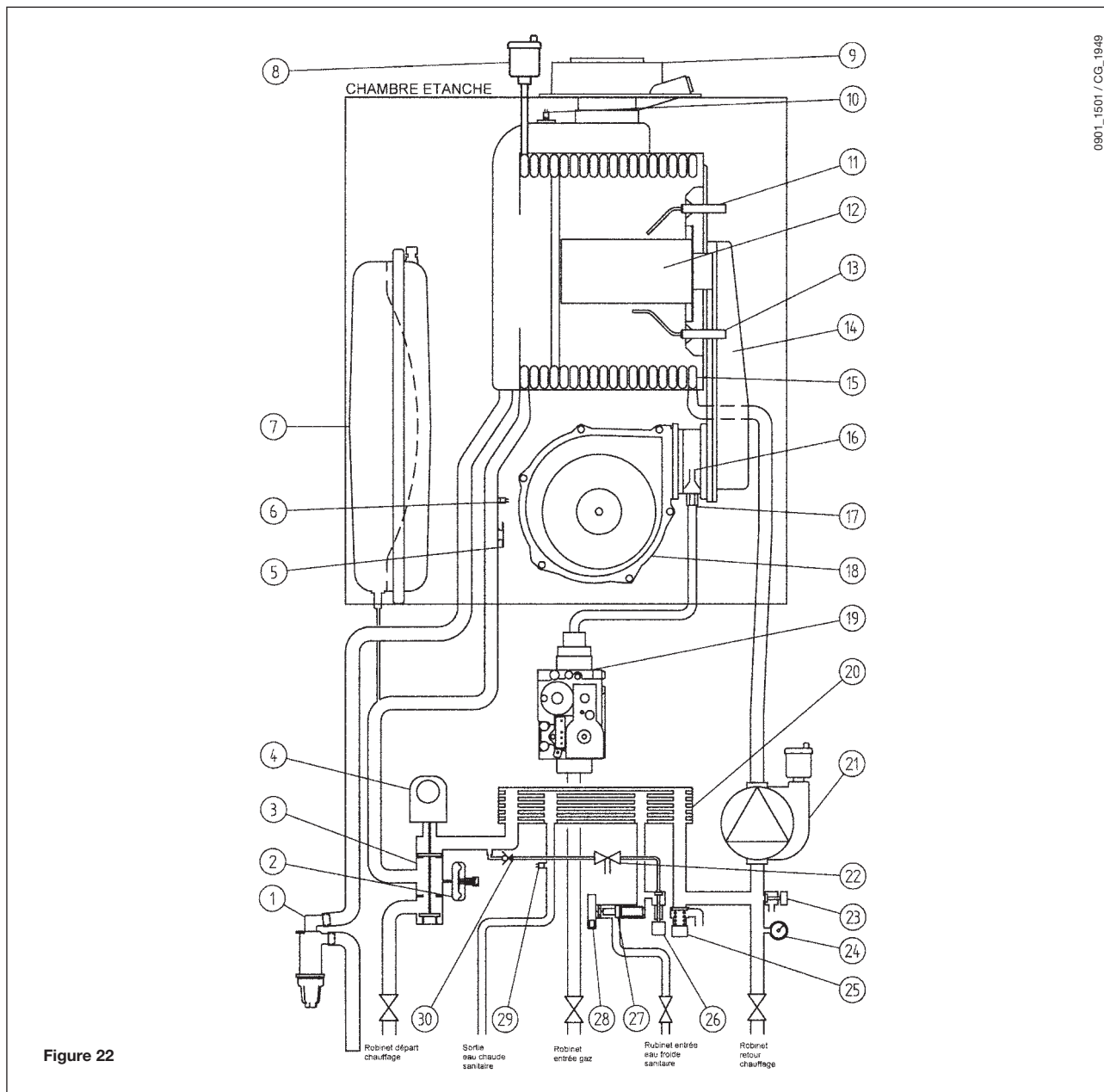
1: Les deux points de consigne de température « **CH2SR** » (point de consigne de température ambiante circuit de chauffage des n zones contrôlées par « TA ») et « **CH2SF** » (point de consigne de température de l’eau du circuit de chauffage des n zones contrôlées par « TA ») sont « forcés » sur leur valeur minimum soit, respectivement, 5 °C et 20 °C. Ne pas oublier que la pompe de la chaudière continue à fonctionner tant qu’il y a demande de chaleur de la part de « TA ».

Tableau récapitulatif de combinaison des fonctions **AMBON** e **EXT T** (sonde extérieure)

AMBON	EXT T	FONCTION DES TOUCHES +/- 
0	n’est pas raccordée	Réglage de la température de départ
0	raccordée	Réglage de la valeur de température confort
1	n’est pas raccordée	Réglage de la température ambiante (température de départ fixe)
1	raccordée	Réglage de la température ambiante (température de départ variable)

32. SCHÉMA FONCTIONNEL CIRCUITS

32.1 - 2.28 FF HTE - 2.33 FF HTE



Légende:

- | | |
|-------------------------------------|--|
| 1 siphon | 16 mélangeur avec venturi |
| 2 pressostat hydraulique | 17 diaphragme gaz |
| 3 vanne trois voies | 18 ventilateur |
| 4 moteur vanne à trois voies | 19 vanne gaz |
| 5 thermostat de sécurité 105°C | 20 échangeur eau-eau à plaques |
| 6 sonde CTN chauffage | 21 pompe avec séparateur d'air |
| 7 vase expansion | 22 disconnecteur |
| 8 soupape automatique de purge air | 23 robinet de vidange chaudière |
| 9 raccord coaxial | 24 manomètre |
| 10 détecteur fumées | 25 soupape de sécurité |
| 11 électrode d'allumage | 26 robinet de remplissage chaudière |
| 12 brûleur | 27 détecteur de débit avec filtre et limiteur de débit eau |
| 13 électrode de détection de flamme | 28 détecteur de priorité ECS |
| 14 collecteur mélange air/gaz | 29 sonde CTN sanitaire |
| 15 corps de chauffe | 30 soupape de non-retour |

0901_1501 / CG_1949

32.2 - 1.12 FF HTE - 1.24 FF HTE - 1.28 FF HTE

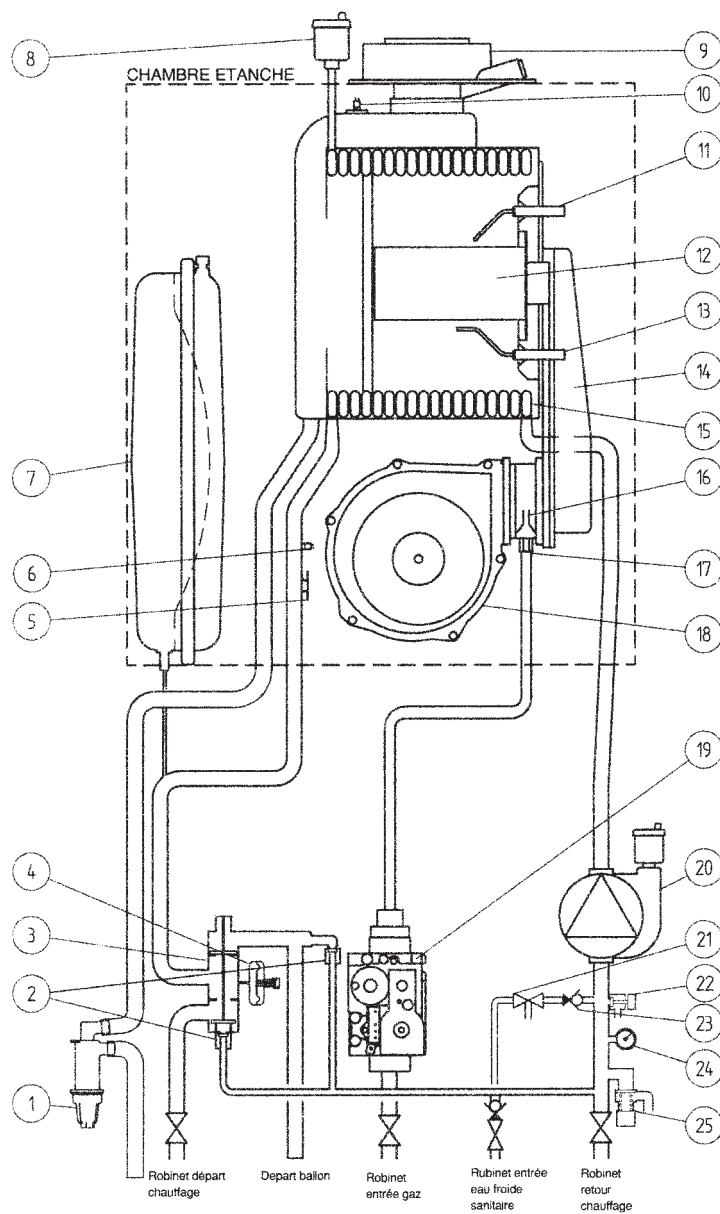


Figure 23

Légende:

- | | |
|---|---|
| <ul style="list-style-type: none"> 1 siphon 2 by-pass automatique 3 vanne trois voies 4 pressostat hydraulique 5 thermostat de sécurité 105°C 6 sonde CTN chauffage 7 vase expansion 8 soupape automatique de purge air 9 raccord coaxial 10 détecteur fumées 11 électrode d'allumage 12 brûleur 13 électrode de détection de flamme 14 collecteur mélange air/gaz 15 corps de chauffe | <ul style="list-style-type: none"> 16 mélangeur avec venturi 17 diaphragme gaz 18 ventilateur 19 vanne gaz 20 pompe avec séparateur d'air 21 disconnecteur 22 robinet de vidange chaudière 23 soupape anti-retour 24 manomètre 25 soupape de sécurité |
|---|---|

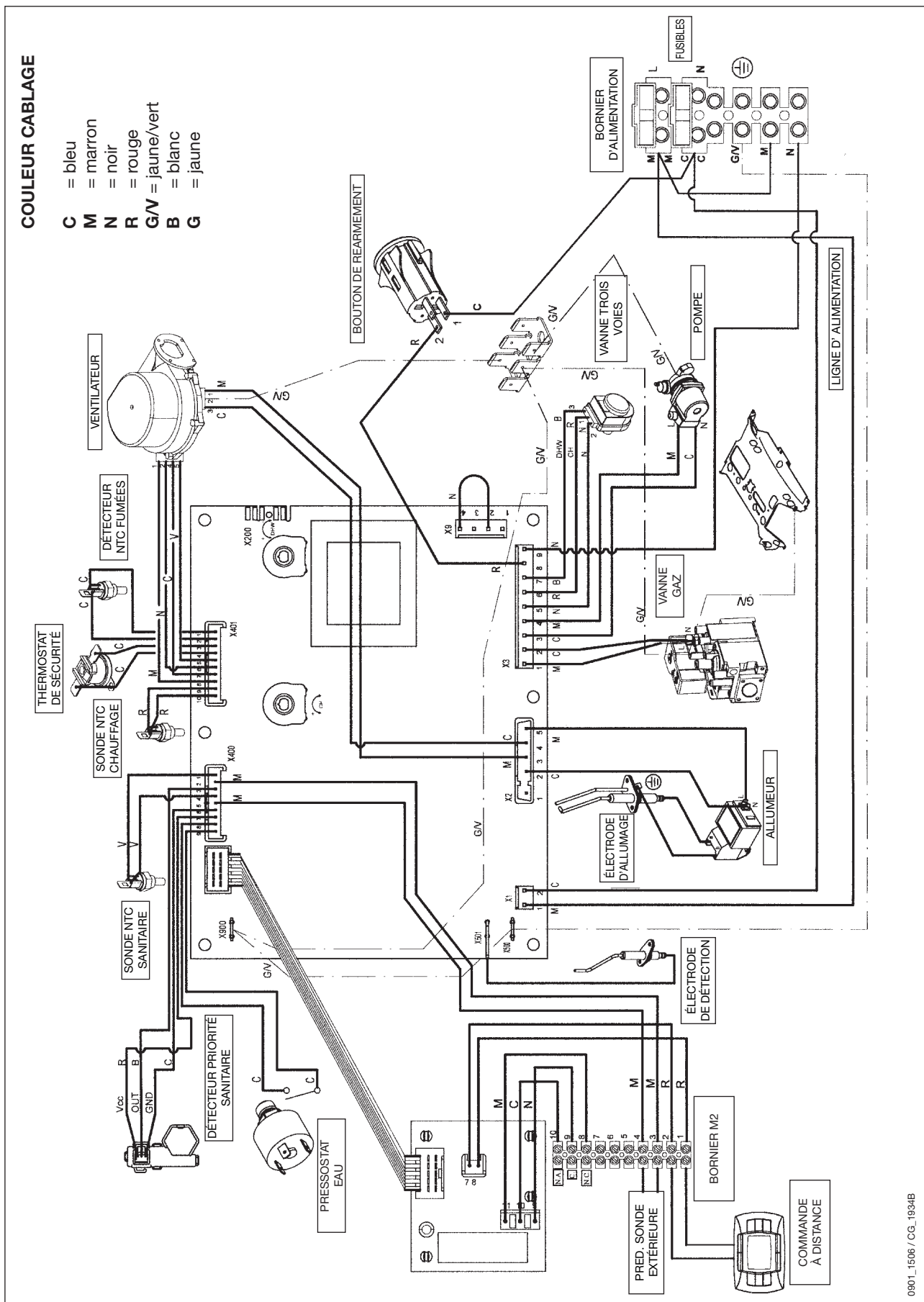
0706_1004 / CG_1950

33. SCHÉMA DE CABLAGE

33.1 - 2.28 FF HTE - 2.33 FF HTE

COULEUR CABLAGE

- C = bleu
- M = marron
- N = noir
- R = rouge
- GV = jaune/vert
- B = blanc
- G = jaune

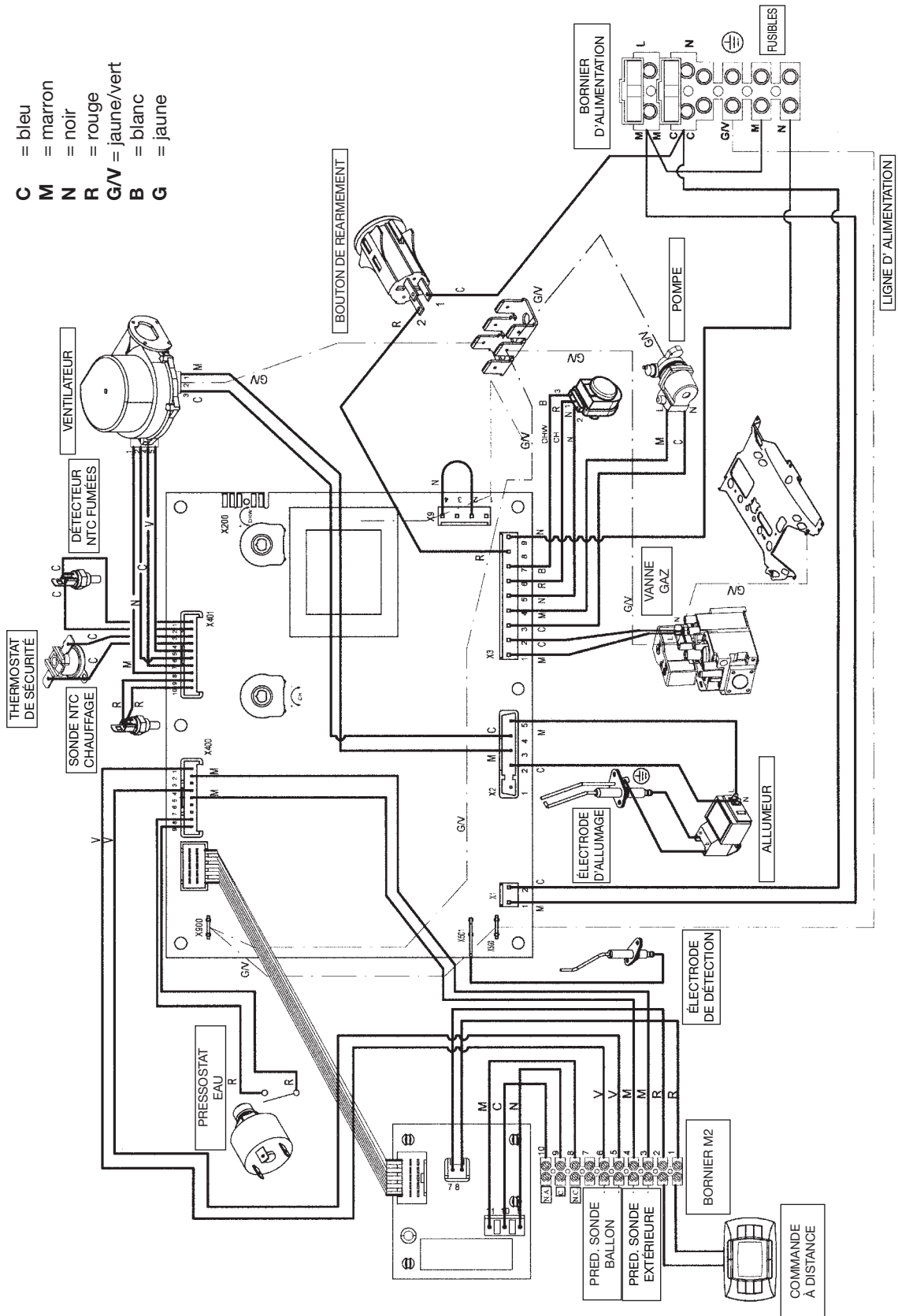


0901_1506 / CG_1934B

33.2 - 1.12 FF HTE - 1.24 FF HTE - 1.28 FF HTE

COULEUR CABLAGE

- C = bleu
- M = marron
- N = noir
- R = rouge
- GV = jaune/vert
- B = blanc
- G = jaune



0901_1503 / CG_2056

34. CARACTÉRISTIQUES TECHNIQUES

Chaudière modèle ... FF HTE		2.24	2.28	2.33	1.12	1.24	1.28
Cat.		II2Es3P	II2Es3P	II2Es3P	II2Es3P	II2Es3P	II2Es3P
Débit calorifique nominal sanitaire	kW	24,7	28,9	34	-	-	-
Débit calorifique nominal chauffage	kW	20,5	24,7	28,9	12,4	24,7	28,9
Débit calorifique minimal	kW	7	9	9,7	4	7	9,7
Puissance utile nominale sanitaire	kW	24	28	33	-	-	-
	kcal/h	20.640	24.080	28.380	-	-	-
Puissance utile nominale chauffage 75/60°C	kW	20	24	28	12	24	28
	kcal/h	17.200	20.640	24.080	10.320	20.640	24.080
Puissance utile nominale chauffage 50/30°C	kW	21,6	25,9	30,3	13	25,9	30,3
	kcal/h	18.580	22.270	26.060	11.180	22.270	26.060
Puissance utile minimale 75/60°C	kW	6,8	8,7	9,4	3,9	6,8	9,4
	kcal/h	5.850	7.480	8.090	3.350	5.850	8.090
Puissance utile minimale 50/30°C	kW	7,4	9,5	10,2	4,2	7,4	10,2
	kcal/h	6.360	8.170	8.770	3.610	6.360	8.770
Rendement utile selon la Directive 92/42/CEE	-	★★★★	★★★★	★★★★	★★★★	★★★★	★★★★
Pression maximum eau circuit chauffage	bar	3	3	3	3	3	3
Capacité vase d'expansion	l	8	8	10	8	8	10
Pression du vase d'expansion	bar	0,5	0,5	0,5	0,5	0,5	0,5
Pression maximum eau circuit sanitaire	bar	8	8	8	-	-	-
Pression minimum dynamique eau circuit sanitaire	bar	0,15	0,15	0,15	-	-	-
Débit minimum eau sanitaire	l/min	2,0	2,0	2,0	-	-	-
Débit eau sanitaire avec ΔT=25 °C	l/min	13,8	16,1	18,9	-	-	-
Débit eau sanitaire avec ΔT=35 °C	l/min	9,8	11,5	13,5	-	-	-
Débit spécifique (*) "D"	l/min	10,9	12,9	15,3	-	-	-
Plage température circuit de chauffage	°C	25÷80	25÷80	25÷80	25÷80	25÷80	25÷80
Plage température eau sanitaire	°C	35÷60	35÷60	35÷60	-	-	-
Type	-	C13 - C33 - C43 - C53 - C63 - C83 - B23					
Diamètre conduit d'évacuation concentrique	mm	60	60	60	60	60	60
Diamètre conduit d'aspiration concentrique	mm	100	100	100	100	100	100
Diamètre du conduit d'évacuation double flux	mm	80	80	80	80	80	80
Diamètre du conduit d'aspiration double flux	mm	80	80	80	80	80	80
Débit massique des fumées max	kg/s	0,012	0,014	0,016	0,006	0,012	0,014
Débit massique des fumées min.	kg/s	0,003	0,004	0,005	0,002	0,003	0,005
Température des fumées max	°C	73	75	75	73	73	75
NOx classe	-	5	5	5	5	5	5
Type de gaz	-	G20-G25	G20-G25	G20-G25	G20-G25	G20-G25	G20-G25
	-	G31	G31	G31	G31	G31	G31
Pression d'alimentation gaz naturel	G 20 mbar	20	20	20	20	20	20
Pression d'alimentation gaz naturel	G 25 mbar	25	25	25	25	25	25
Pression d'alimentation gaz propane	G 31 mbar	37	37	37	37	37	37
Tension d'alimentation électrique	V	230	230	230	230	230	230
Fréquence d'alimentation électrique	Hz	50	50	50	50	50	50
Puissance électrique nominale	W	150	155	160	145	150	155
Poids net	kg	44	45	46	44	45	46
Dimensions	hauteur	mm	763	763	763	763	763
	largeur	mm	450	450	450	450	450
	profondeur	mm	345	354	354	354	354
Indice de protection contre l'humidité et la pénétration de l'eau (**)		IPX5D	IPX5D	IPX5D	IPX5D	IPX5D	IPX5D

(*) Conformément à la réglementation EN 625

(**) Conformément à la réglementation EN 60529

BAXI s.a.

157, Avenue Charles Floquet
93158 Le Blanc-Mesnil Cedex